

# ጽገና ግብር.....!!



አባይቲ ሜርሲ

### መጸተውን ምስጋናን

ሓደ ክፋል ንፍዕ ተኸራያይ ምኒን፡ ብዛዕባ ኣድለይቲ ጽገናታት ናይ ዝካረ ዘሎ ገዛ ናብቲ ኣካራዪ ገዛ ወይ ኣሃዲ ኣካያዲ ስራሕ ንብረት ብኣድማዒ መንገዲ ክትሕብር ምኽኣል እዩ። ብተመሳሳሊ መንገዲ፡ ሓደ ክፋል ንፍዕ ወናኒ ወይ ኣካያዲ ንብረት ምኒን፡ ዘድሊ ጽገናታት ተኸረይቲ ምርዳእ እዩ። ፕሮጀክት ኣባይቲ ስደተኛታት፡ ስደተኛታትን ካልኣት ውሱን እንግሊዝኛ ክዛረቡ ንዝኸእሉ ተኸረይትን ንናይ ጽገና ሕቶታቶም ናብ ኣካረይቲ ገዝኦም ንኸሕብሩ ንምሕጋዝ ነዚ ስእላዊ መምርሒ ጽገና ገዛውቲ ዲዛይን ገይሩ።

ዕላማና ነዚ ናይ ጽገና መምርሒ ምስ ስደተኛታት ንዝሰርሑ ወሃብቲ ኣገልግሎት ምሃብ እዩ። ነዚ ጸጋ ንናይ ስደተኛታት ዳግመ-ምጥያስ ትካላት፡ ማሕበራት ሓድሕዳዊ ረድኤትን ካልኣት ንኣገልግሎት ዝምልከቱ ትካላትን ኣብ ርእሲ ምቕራብ፡ እዚ ጸጋ'ዚ ንወነንቲ ገዛን ኣካየድትን ክቐርብ'ውን ተስፋ ንገብር።

ነዚ መምርሒ ኣብ [www.refugeehouse.org](http://www.refugeehouse.org) (መተሓሳስቢ ተርጓሚ፡ እዚ መርበብ ሓበሬታ ካብ ሕጂ ንደሓር ኣብ ኣገልግሎት ያለን) ኣብ ጸጋታት ብምጥቀቕን ናብ ክፍሊ ሕትመታት ብምኻድን ብነጻ ክትረኽቦ ትኸእል ኢኻ።

ኣብቲ ፕሮጀክት ቀንዲ ተሓባብርቲ ዝኾኑ፡ ካሮል ኪምቦል- ስነጥበባዊ፡ ስኮት ሮቢንሰን - ዳይረክተር ፕሮጀክት ኣባይቲ ስደተኛታት፡ ዴቪድ ስቲል - ተቐጻጻሪ ጽገና ኣብ ኣባይቲ ሜርሲ፡ ጀኒፈር ጉዲቶ - ዳይረክተር ፕሮግራም ማእከል ማሕበረሰብ ኣፍሪቃ፡ ከምኡ'ውን ጆሴፍ ቶምፕሰን - ኣብ ኣባይቲ ሜርሲ ዘባዊ ዳይረክተር ስርሓት ንብረት እዮም።

ብመርበብ ተርጓሚ ትካል ኮሎራዶ ስፕሪንግስ ንዝተገብረ ኣገልግሎት ትርጉም ከምኡ'ውን እዚ መምርሒ ምሉእ ብምሉእ ናብ ብዙሓት ቋንቋታት ንኸትርጎም ኣቶ ራሱሎ ራሱሎ ንዝገበሮ ሓገዝ ነመስግን።

ብዛዕባ ፕሮጀክት ኣባይቲ ስደተኛታት ዝያዳ ሓበሬታ ንምርካብ፡ ንኣባይቲ ሜርሲ, Inc. 1999 Broadway, Suite 1000, Denver CO 80202, ብቴሌፎን 303- 830- 3300 ተወከስ።

እዚ ሰነድ ውጽኢት ፕሮጀክት ቴክኒካዊ ሓገዝ ኣገልግሎት ኣባይቲ ስደተኛታት ኮይኑ፡ ቁጽሪ ፍቓዱ ድማ 90RB0015 እዩ። እዚ ፍቓድ ብቤት ጽሕፈት ዳግመ-ምጥያስ ስደተኛታት (ORR)፡ ክፍሊ ጥዕናን ሰብኣዊ ኣገልግሎትን ሕቡራት መንግስታት ኣመሪካ ንኣባይቲ ሜርሲ, Inc ተዋሂቡ። ኣብዚ ዝቐረቡ ኣረኣጃታት ንናይ ORR ኣረኣጃታት ንከንጸባርቑ ተባሂሎም እዮም።



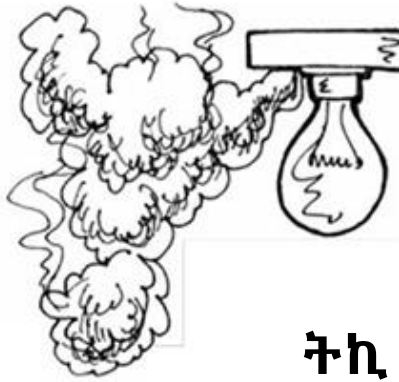
### ኣባይቲ ሜርሲ

# ብቕልጡፍ ሓብር!!!



**ማሕታ**

**911 ደውል!**



**ቶኪ**

**911 ደውል!**

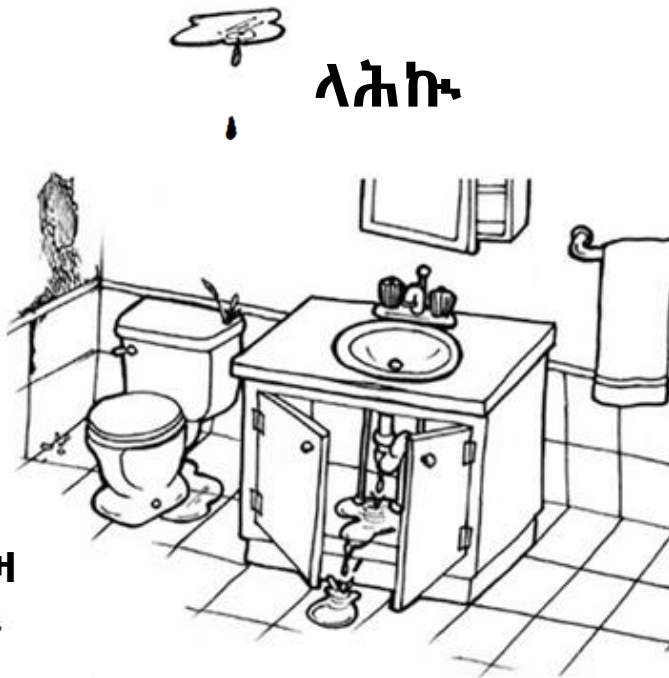


**ሓዋ**

**911 ደውል!**

**ናይ ማይ ማክያ**

**ናብቲ ኣካያዲ ስራሕ ገዛ  
ደውል! -----**



**ለሕኩ**



ናይ ማይ ማክያ



ኣይሰርሕን



ወራር

ሰበባ



ላሕኩ



ክቱር ዛሕሊ



ብርቱዕ ሃሩር

በረድ



ማሕታ



ቅኪ



ሓዋ

ረሰሕ



እኩብ በረድ



ዝተሰብረ ገመድ ደወል 911!

911!  
ደውል

911!  
ደውል

911!  
ደውል



ሕማቕ ሸታ



ድምዲ ዝበዝሖ

ዝጎደለ



ዝተሰብረ ዮቶ



ማክያ



ጉድጓድ

**ጽገና**

**ሕቶ:**

ስም ተኻራያይ: \_\_\_\_\_

ናይ ጽገና ሕቶ #:

ዕለት: \_\_\_\_\_

ኣሃዱ: \_\_\_\_\_

ቴልፎን #: \_\_\_\_\_

**እንግሊዝኛ**

ሕመም ስታ

# ክፍለ ባሾ

ዝተሰብረ

ረሳሕ

ጉድጓድ

ላሕኩ

ዝጠፍአ

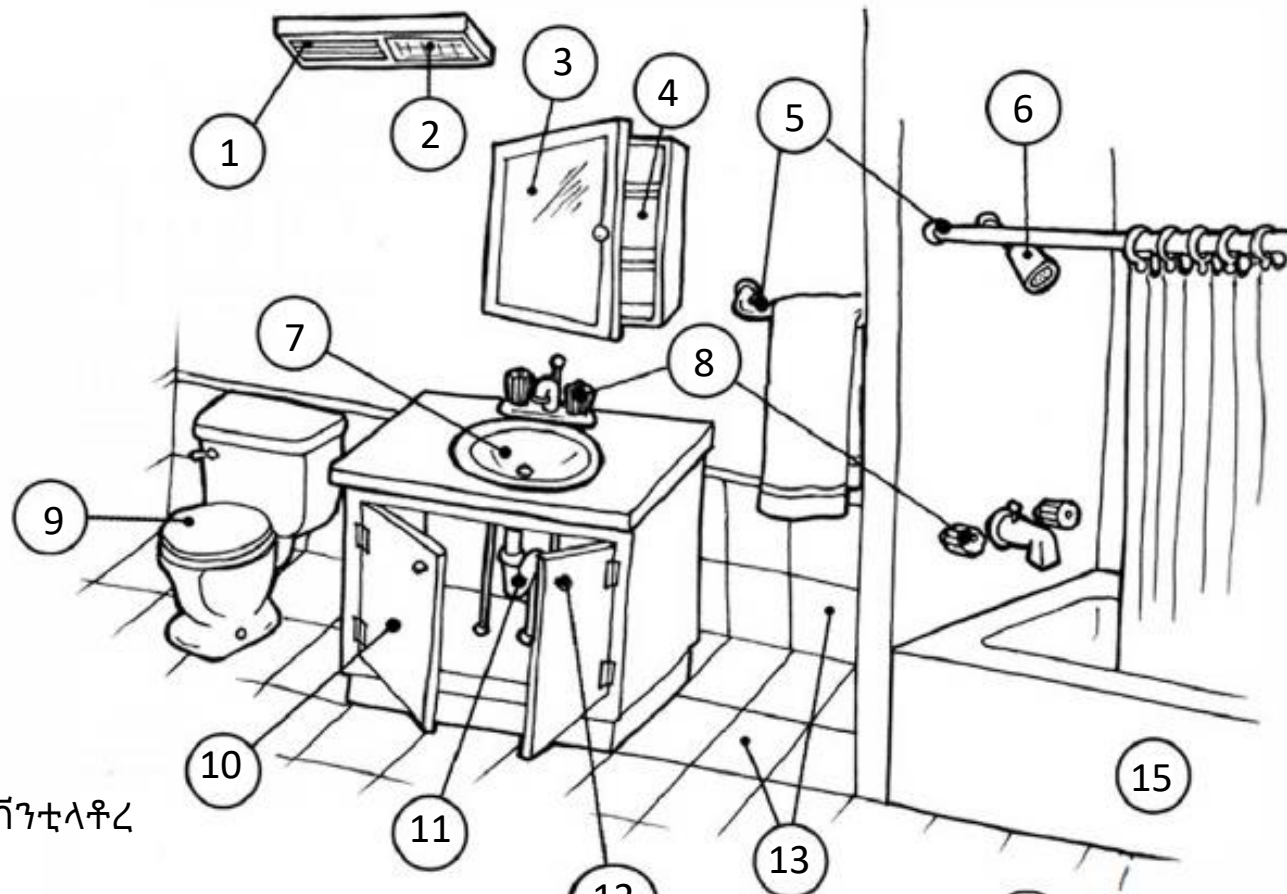
ሰበባ

ድምጺ ዝበዝሐ

ማክያ

ናይ ማይ ማክያ

ኣይሰርሕን



1 ሸንቲላቶረ

2 መብራህቲ

4 ካቢነ

7 ላሻንዲኖ

10 ማዕጾ

14 ባይታ

13 ማቶኔላ

3 መስትያት

5 ሮድ

8 ፍብኔቶ

11 ሻምብቆ

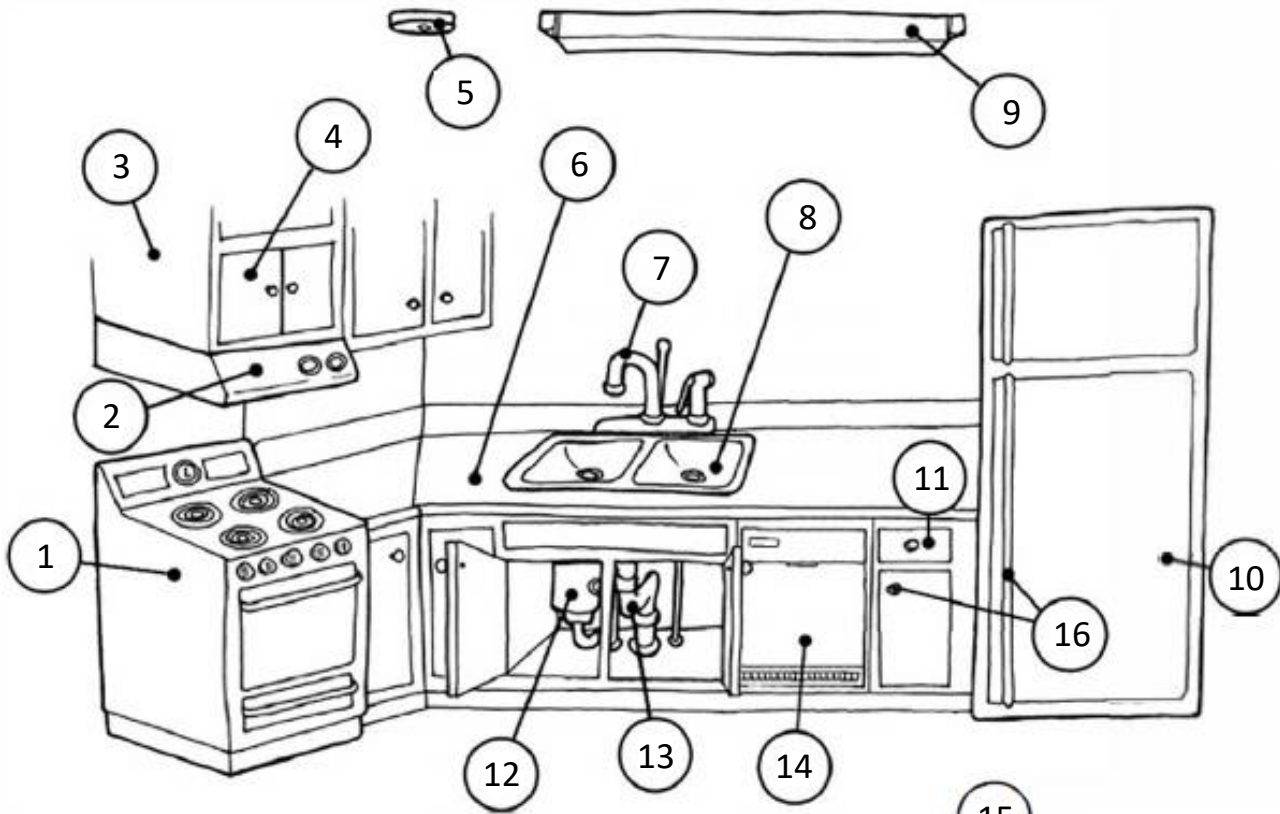
14 ባይታ

6 ሻወር

9 ሻቻቕ

12 መትሓዚ

15 ባስካ



# ክሸን

ላሕኩ

ዝጠፍአ

ሕማቕ ሸታ

ሰበባ

ዝተሰብረ

ድምጺ ዝበዝሐ

ረሳሕ

ማክያ

ጉድጓድ

ናይ ማይ ማክያ

ኣይሰርሕን

1 ምድጃ

4 ማዕጾ

7 ፍብኔቶ

10 ፍሪጅ

13 ሻንብቆ

15 ባይታ

2 መውጽኢ ትኪ

5 ናይ ትኪ ኣላርም

8 ላሻንዲኖ

11 ተሰሓቢ

14 መሕጸቢ

16 መትሓዚ

3 ካቢነ

6 ባንኮ

9 መብራህቲ

12 መወገዲ

ሸሓኒ

## ጽገና ሕቶ:

ስም ተኸራያይ: \_\_\_\_\_

ናይ ጽገና ሕቶ #:

ዕለት: \_\_\_\_\_ ኣሃዱ: \_\_\_\_\_

ቴሌፎን #: \_\_\_\_\_

**እንግሊዝኛ**



ሕግቅ ሸታ

ዝተሰብረ

# አገልግሎታት

ረሳሕ

ጉድጓድ

ላሕኩ

ዝጠፍአ

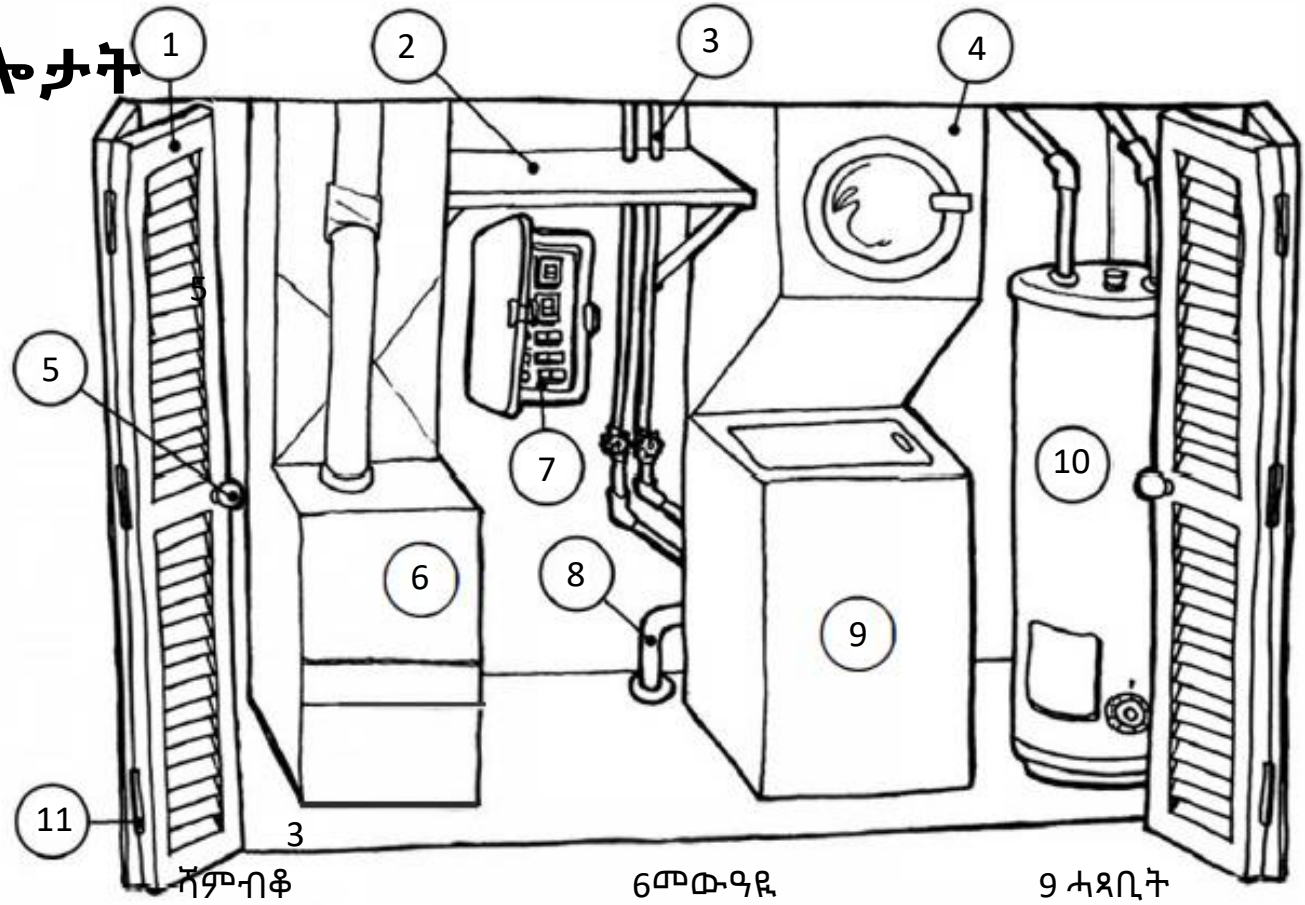
ሰበባ

ድምጺ ዝበዝሐ

ማክያ

ናይ ማይ ማክያ

አይሰርሕን



1 ማዕጾ

4 መደረቕ

7 ኤሌክትሪክ

10 መውዓዪ ማይ

2 ስካፋላ

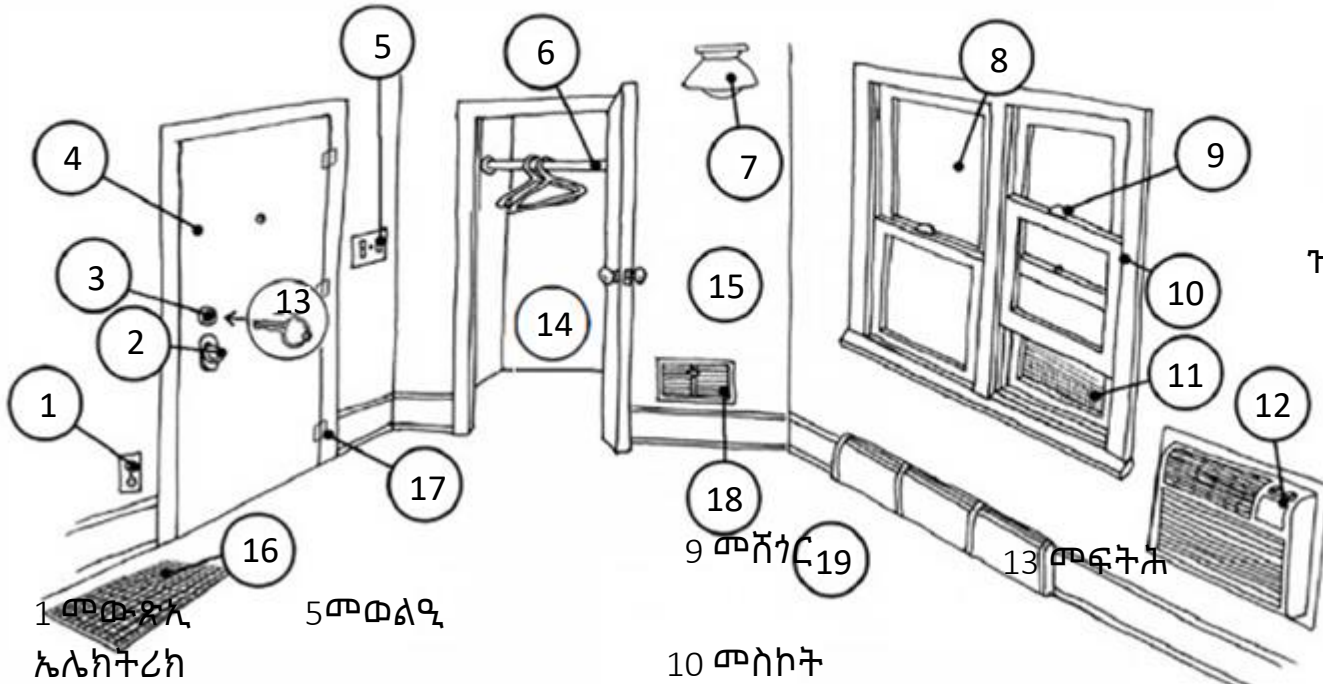
5 መትሓዚ

8 ቱቦ

11 ድርኩኪት

# መንበረ ቦታ

ላሕኩ



ሕጻን ሽታ

ዝጠፍአ

ዝተሰብረ

ሰበባ

ረሳሕ

ድምጺ ዝበዝሐ

ጉድጓድ

ማክያ

ና ይማይ ማክያ

ኣይሰርሕን

1 መውጽኢ ኤሌክትሪክ

5 መወልዒ

9 መሸጎር

10 መስኮት

14 መትሓዚ ክዳውንቲ

17 ድርኩኪት

2 መትሓዚ

6 መንጠልጠል

11 ሽፋን

3 መሸጎር

7 መብራህቲ

15 መንደቕ

18 ግሪል

4 ማዕጾ

8 መስትት

12 መሞቕ/ መዝሓሊ

16 ግሪል

19 ምንጻፍ/መሬት

## ጽገና

ስም ተኸራያይ: \_\_\_\_\_

ናይ ጽገና ሕቶ #:

## ሕቶ

ዕለት: \_\_\_\_\_

ኣሃዱ: \_\_\_\_\_

ቴለፎን # \_\_\_\_\_

## እንግሊዝኛ



ልሙዳት በታታት

ሕማቅ ሽታ

ዝተሰብረ

ረሳሕ

ጉድጓድ

ላሕኩ

ዝጠፍአ

ሰበባ

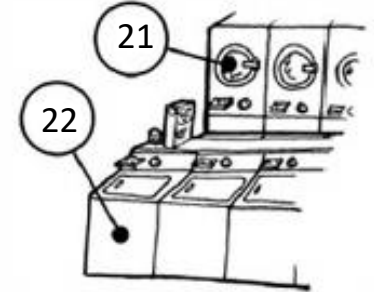
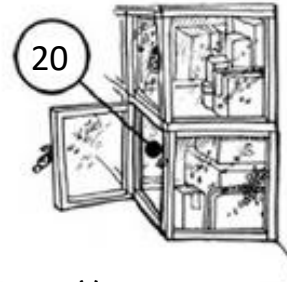
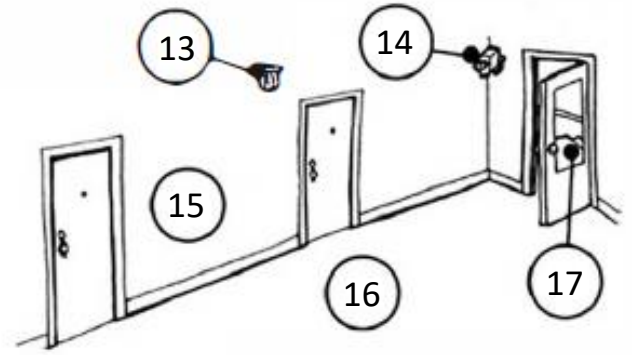
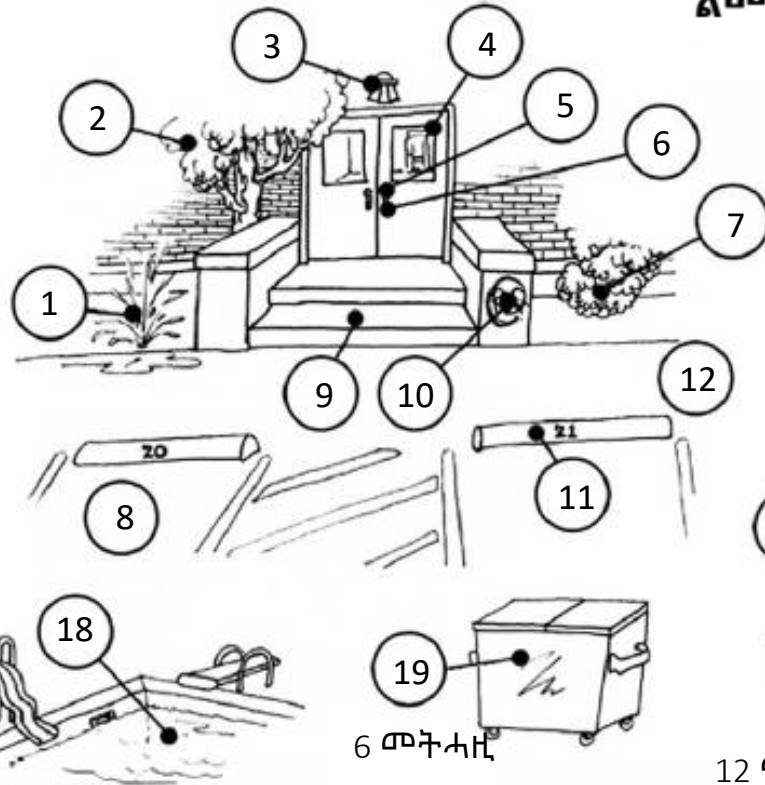
ድምጺ

ዝበዝሐ

ማክያ

ናይ ማይ ማክያ

አይሰርሕን



1 መነስነሲ

6 መትሓዚ

12 ማርሻፔዲ

18 መሐንበሲ

7 አታኸልቲ

13 መብራህቲ

19 መጉሓፊ

2 ገረብ

8 መንገዲ

14 ናይ ጸጥታ ካሜራ

20 አሃዲ መኽዘን

3 መብራህቲ

9 መደያየቢ

15 ኮሪዶር

21 መንቀጺት

4 ማዕጾ

10 ግራፊቲ

16 መንጻፍ

5 መሸጎር

11 መኽፈሊ መዐሸጊ መኪና

17 መደያየቢ

22 ሓጻቢት