

Tafadhali karabati



Mercy Housing

English

Utangulizi na Pongezi

Sehemu mojawapo ya kuwa mpangaji mzuri ni kuweza kuwasiliana kwa njia ifaayo marekebisho yanayohitajika kwa msimamizi wa nyumba au kitengo cha kwanza anachokodisha. Vivyo hivyo, sehemu ya kuwa mmiliki mzuri au meneja wa mali ni kuelewa urekebishaji unaohitajika kwa wapangaji. Mradi wa Makazi ya Wakimbizi ulitengeneza mwongozo huu ulioonyeshwa kwa ajili ya ukarabati wa nyumba ili kuwasaidia wakimbizi na wapangaji wengine wanaozungumza Kiingereza kidogo kuwasilisha maombi yao ya ukarabati kwa wasimamizi wa mali zao.

Nia yetu ni kutoa mwongozo huu wa ukarabati kwa watoa huduma wanaofanya kazi na wahamiaji. Pamoja na kutoa rasilimali hii kwa mashirika ya makazi mapya ya wakimbizi, vyama vya misaada ya pande zote na mashirika mengine mahususi ya huduma, tunatumai pia kufanya nyaraka hii ipatikane kwa wamiliki na wasimamizi wa mali.

Mwongozo huu unapatikana kwa kupakuliwa bila malipo katika www.refugeehouse.org (kumbuka mfasiri: tovuti hii haitumiki tena) kwa kubofya Nyenzo na kwenda kwenye sehemu ya Machapisho.

Washiriki wakuu katika mradi ni: Carol Kimball, Msanii; Scott Robins, Mkurugenzi wa Mradi wa Makazi ya Wakimbizi; David Still, Msimamizi wa Matengenezo katika Mercy Housing; Jennifer Gueddiche, Mkurugenzi wa Mpango wa Kituo cha Jumuiya ya Afrika; na Joseph Thompson, Mkurugenzi wa Kanda wa Uendeshaji Mali katika Mercy Housing.

Tunashukuru kwa huduma za kufasiri zinazofanywa na Mtandao wa Tafasiri wa Taasisi ya Colorado Springs pamoja na usaidizi wa Bw. Rasulo Rasulo kwa tafsiri kamili ya mwongozo huu katika maay maay.

Kwa maelezo zaidi kuhusu Mradi wa Makazi ya Wakimbizi, tafadhali wasiliana na Mercy Housing, Inc. 1999 Broadway, Suite 1000, Denver CO 80202, simu 303- 830- 3300.

Hati hii ni zao la Mradi wa Usaidizi wa Kiufundi kwa Huduma za Makazi ya Wakimbizi, Nambari ya Leseni 90RB0015. Leseni hii ilitolewa kwa Mercy Housing, Inc. na ofisi ya Refugee Resettlement (ORR), Idara ya Afya na Huduma za Kibinadamu ya Marekani. Maoni



yaliyowasilishwa hapa yanaakisi yale ya ORR.

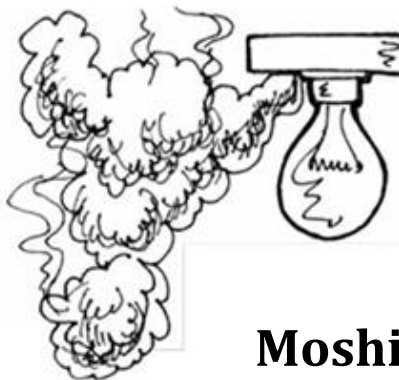
Mercy Housing

Ripoti haraka!!!



Cheche

Piga 911!



Moshi

Piga 911!



Moto

Piga 911!



Kuvuja

Madoa ya maji



Mpigie simu meneja wa nyumba!

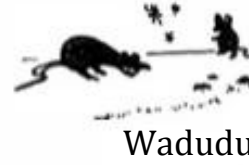
scall: _____



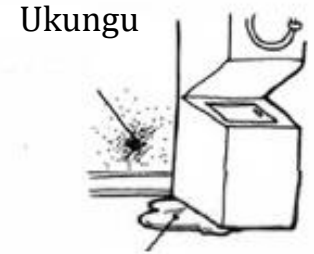
Madoa ya maji



Haifanyi kazi



Wadudu



Ukungu



Baridi sana



Joto sana



Cheche



Moshi



Fire

Kuvuja

Uchafu

Barafu



Theluji Nieve

Wayu
Kukatika
Piga 911!

Piga
911!

Piga
911!

Piga
911!



Roto
Vunjwa

Barafu

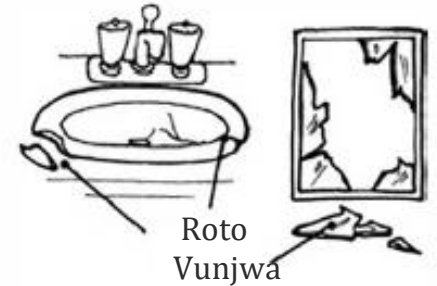


Harufu
mbaya



Kelele

Kupotea



Doa



Tundu

Matengenezo

Jina la
Mpangajit:

Ombi la Maintenance #:

Ombi:

Tarehe: _____

Kifaa: _____

Simu #: _____

Swahili

Harufu mbaya **Bafu**

Imeharibika

Chafu

Tundu

Kuvuja

Kupotea

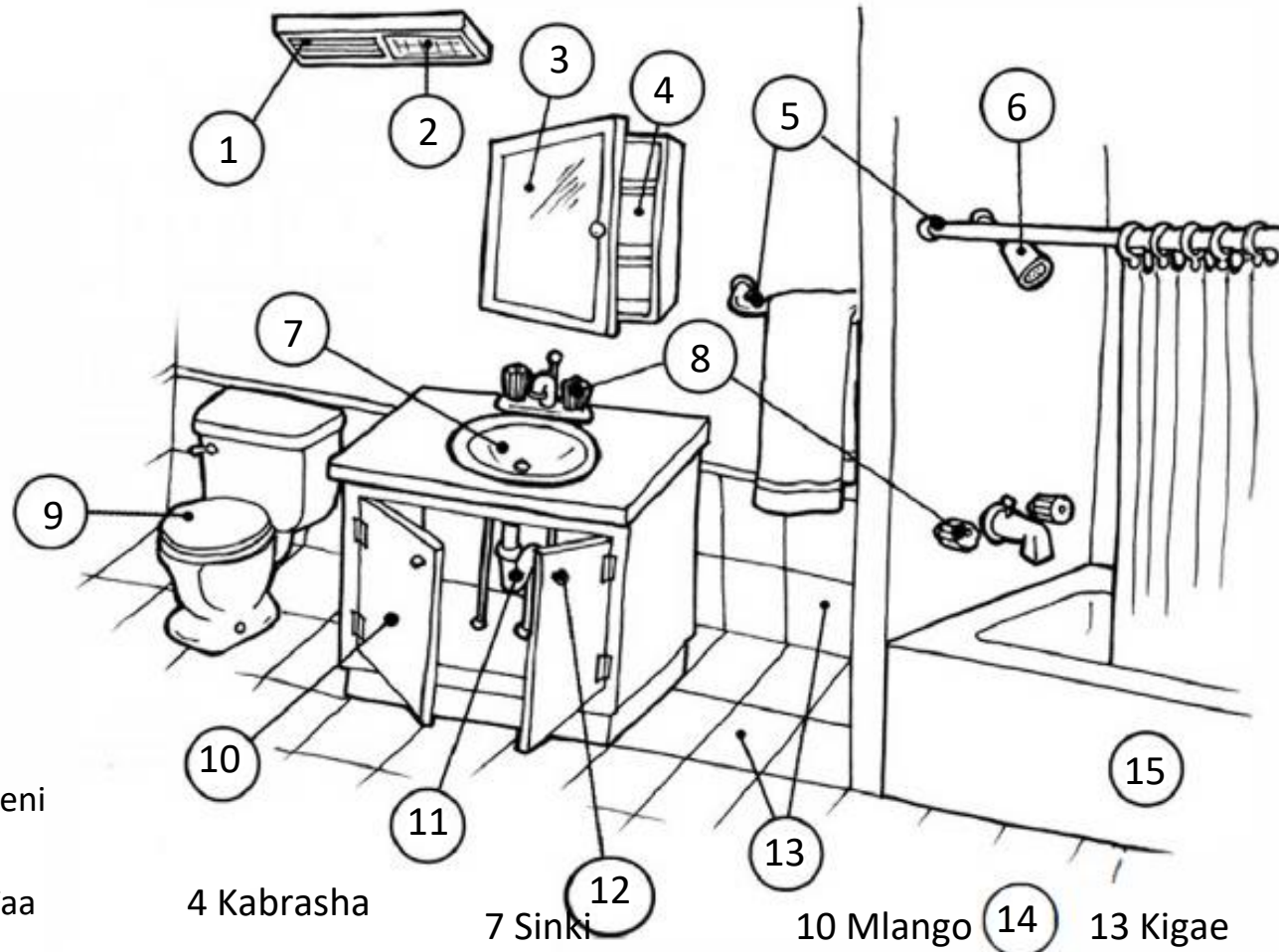
Ukungu

Kelele

Doa

Doa la maji

Mbovu



1 Feni

2 Taa

4 Kabrasha

7 Sinki

10 Mlango

13 Kigae

3 Kioo

5 Mche

8 Bomba

11 Bomba

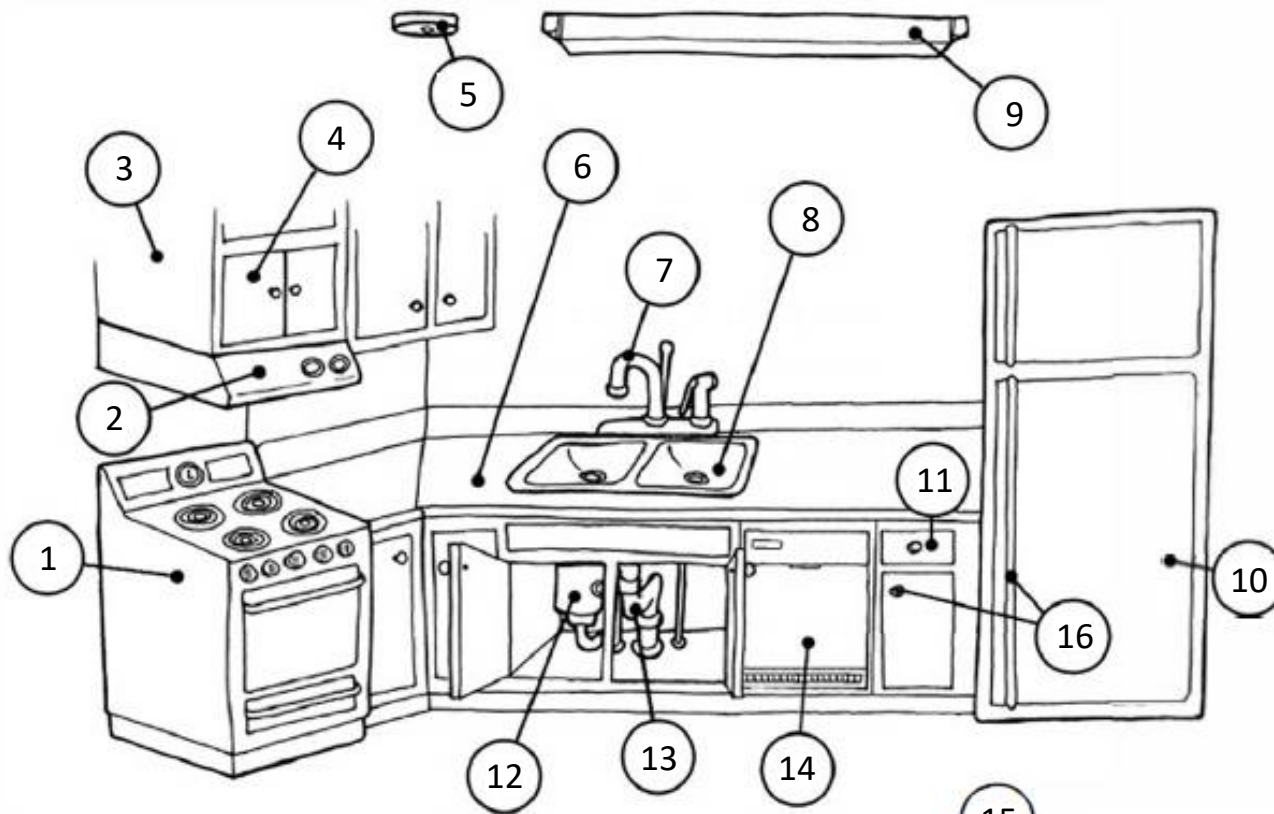
14 Sakafu

6 Bomba la mvua

9 Choo

12 Kishikio

15 Beseni



1 Stovu

2 Feni ya kutoa

3 Kabracha

4 Mlango

5 Kengele la moshi

6 Meza

7 Bomba

8 Sinki

9 Taa

10

Jokofu

11 Droo

12 Kutupa

Jiko

Kuvuja

Kupotea

Kunuka

Ukungu

Kuharibika

Kelele

Chafu

Doa

Tundu

Doa la maji

Mbovu

13 Bomba

15 Sakafu

14 Klosheo

16 Kishikio

Matengenezo

Ombi:

Jina la

Mpangaji: _____

Ombi la Matengenezo #:

Tarehe _____

Kifaa: _____

Simu #: _____

Swahili

Kunuka

Kuharibika

Vitumika

Chafu

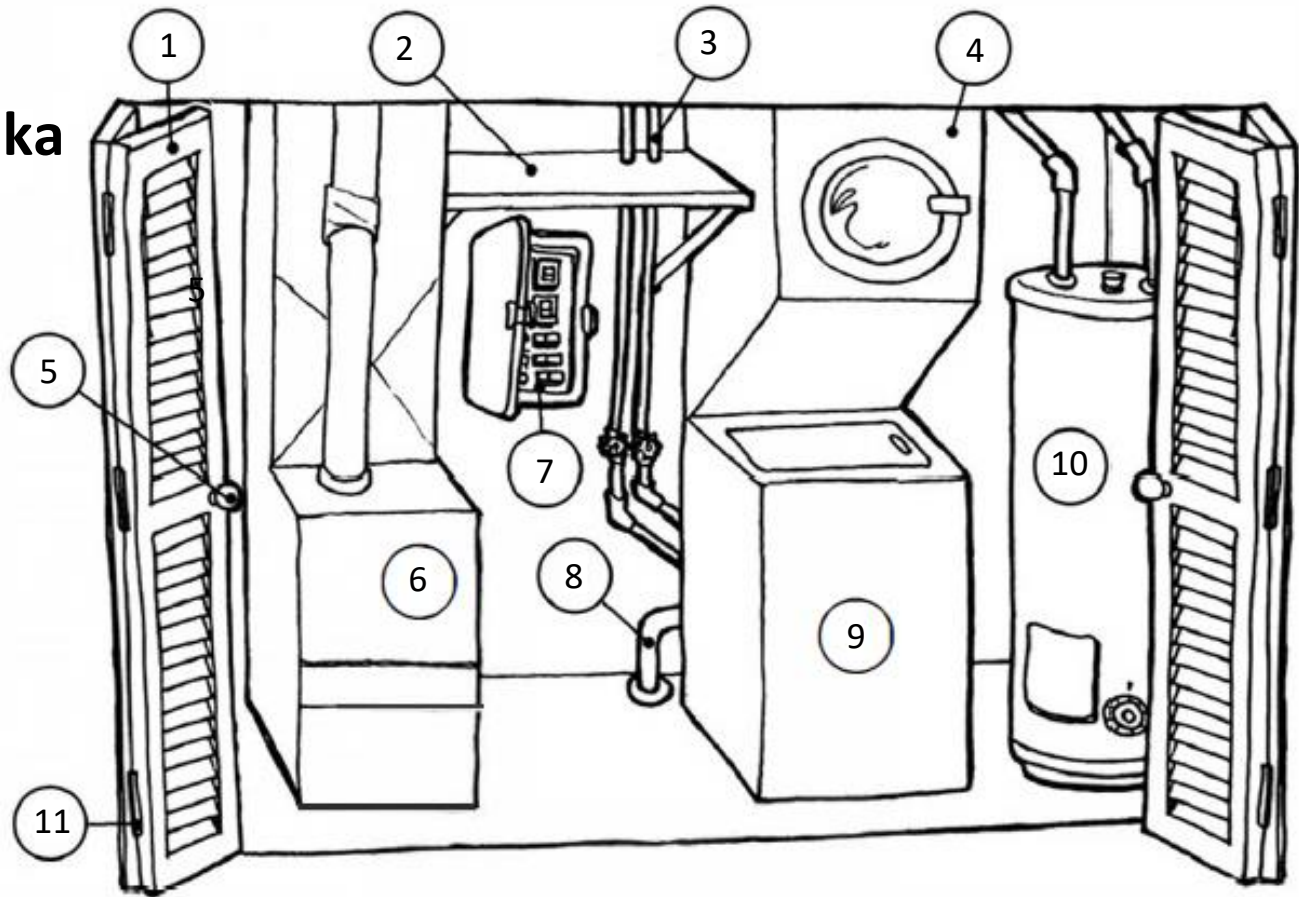
Tundu

Kuvuja

Kupotea

Ukungu

Kelele



Doa

3 Bomba

6 Kipashio

9 Kiosheo

Doa la maji

1 Mlango

4 Kaushio

7 Paneli Umeme

10 Kipasha maji

Mbovu

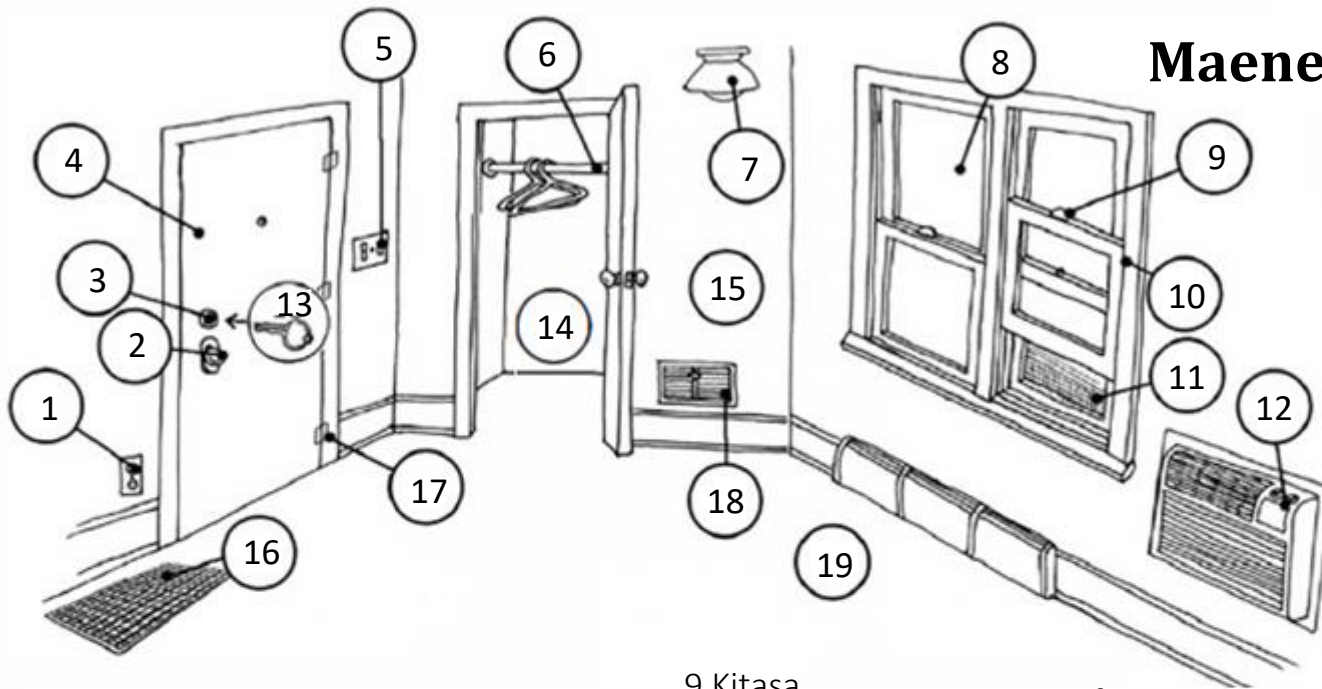
2

Shubaka

5 Mshikio

8 Bomba

11 Bawaba



Maeneo ya sebule

Kuvuja

Kupotea

Kunuka

Ukungu

Haribika

Kelele

Chafu

Doa

Tundu

Doa la maji

Mbovu

9 Kitasa

13 Ufunguo

1 Swichi
umeme

5 Swichi

10 Dirisha

2 Kishikio

6 Mche

14 Choo

17 Bawaba

11 Skrini

3 Kitasa

7 Taa

15 Ukuta

18 Grili

4 Mlango

8 Kioo

12 Kipasha/Kipoza

16 Grili

19 Zuria/Sakafu

Matengenezo

Jina la
Mpangaji

Ombi la Matengenezo #:

Ombi

Tarehe:

Kifaa: _____

Simu # _____

Swahili

Harufu mbaya

Haribika

Chafu

Tundu

Kuvuja

Kupotea

Ukungu

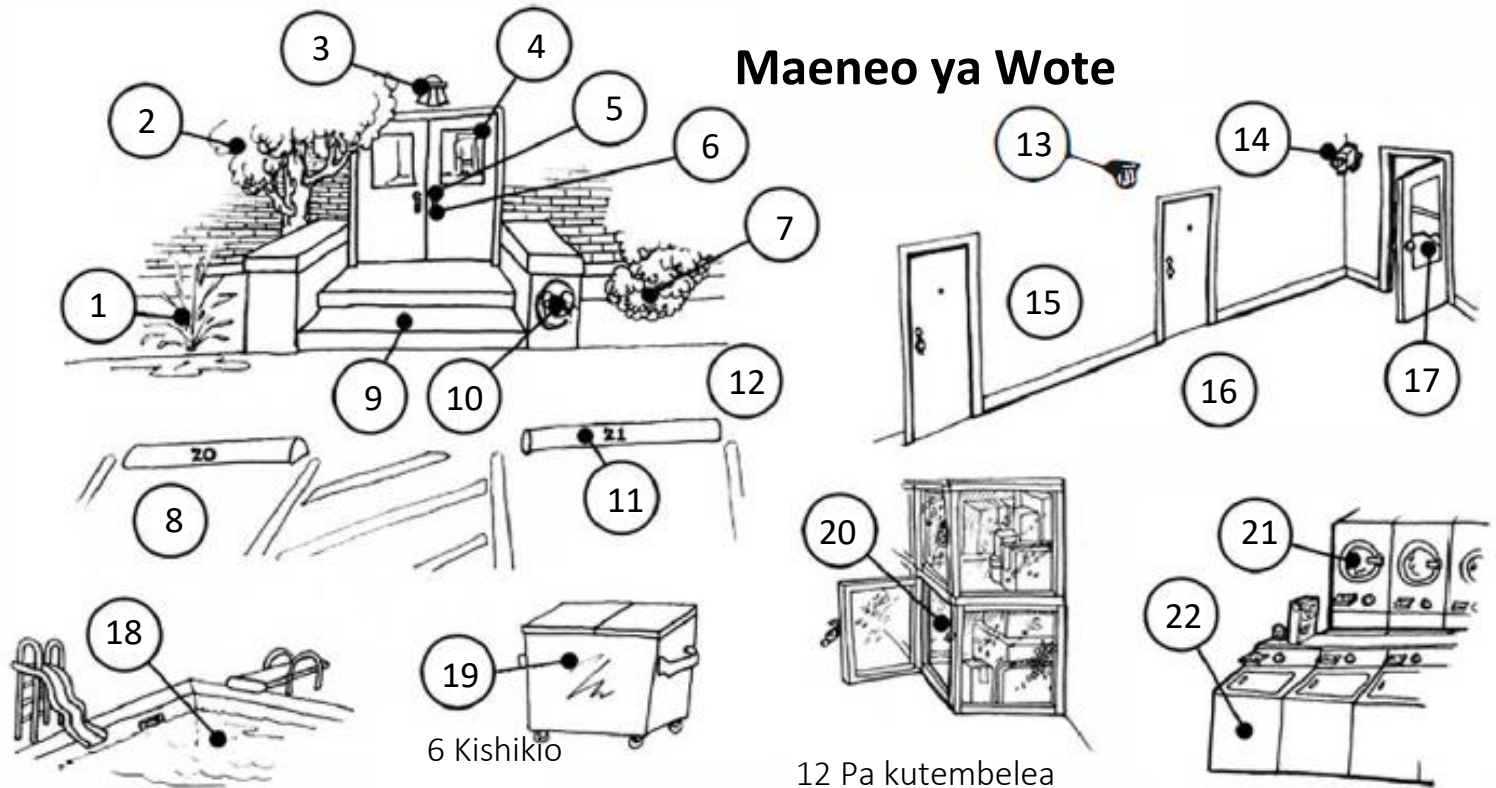
Kelele

Doa

Doa la maji

Mbovu

Maeneo ya Wote



1 Kinyunyiza

7 Mimea

13 Taa

18 Bwawa la kuogelea

2 Mti

8 Sakafu

14 Kamera za Ulinzi

19 Dumpster

3 Taa

9 Ngazi

15 Ukumbi

20 Kihifadhio

4 Mlango

10 Graffiti

16 Zuria

21 Kaushio

5 Kitasa

11 Alama za Maegesho

17 Ngazi

22 Kioshea