

مهرباني وکړئ ترميم کړئ



Mercy Housing

Pashto



# سمدلاسه راپور ورکړئ!!!



سپرغی

له 911 شمېرې سره  
اړیکه ونیسئ!



لوگی

له 911 شمېرې سره  
اړیکه ونیسئ!



اور

له 911 شمېرې سره  
اړیکه ونیسئ!



خڅپدل

د اوبو داغ



د املاکو له مدیر سره  
اړیکه ونیسئ  
تلیفون: \_\_\_\_\_



د اوبو داغ

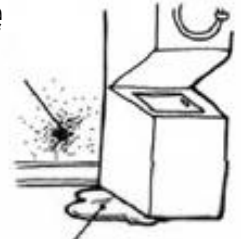


کار نه کوي



د خزندگانو تجمع

پوپنک



خڅېدل



خورا یخ



خورا گرم



لوگی



اور

یخ وهلی

ککړ



واوره

پرې شوی  
لین  
له 911 شمېرې  
سره اړیکه  
ونیسئ!

سپرغی

له 911 شمېرې  
سره اړیکه  
ونیسئ!

له 911 شمېرې  
سره اړیکه  
ونیسئ!

له 911 شمېرې  
سره اړیکه  
ونیسئ!

یخ



بد بوي



له شوره پک

ورک شوی



مات شوی



داغ



سوری

د کرایه  
ورکونکي نوم:

د ترمیم د غوښتنې شمېره:

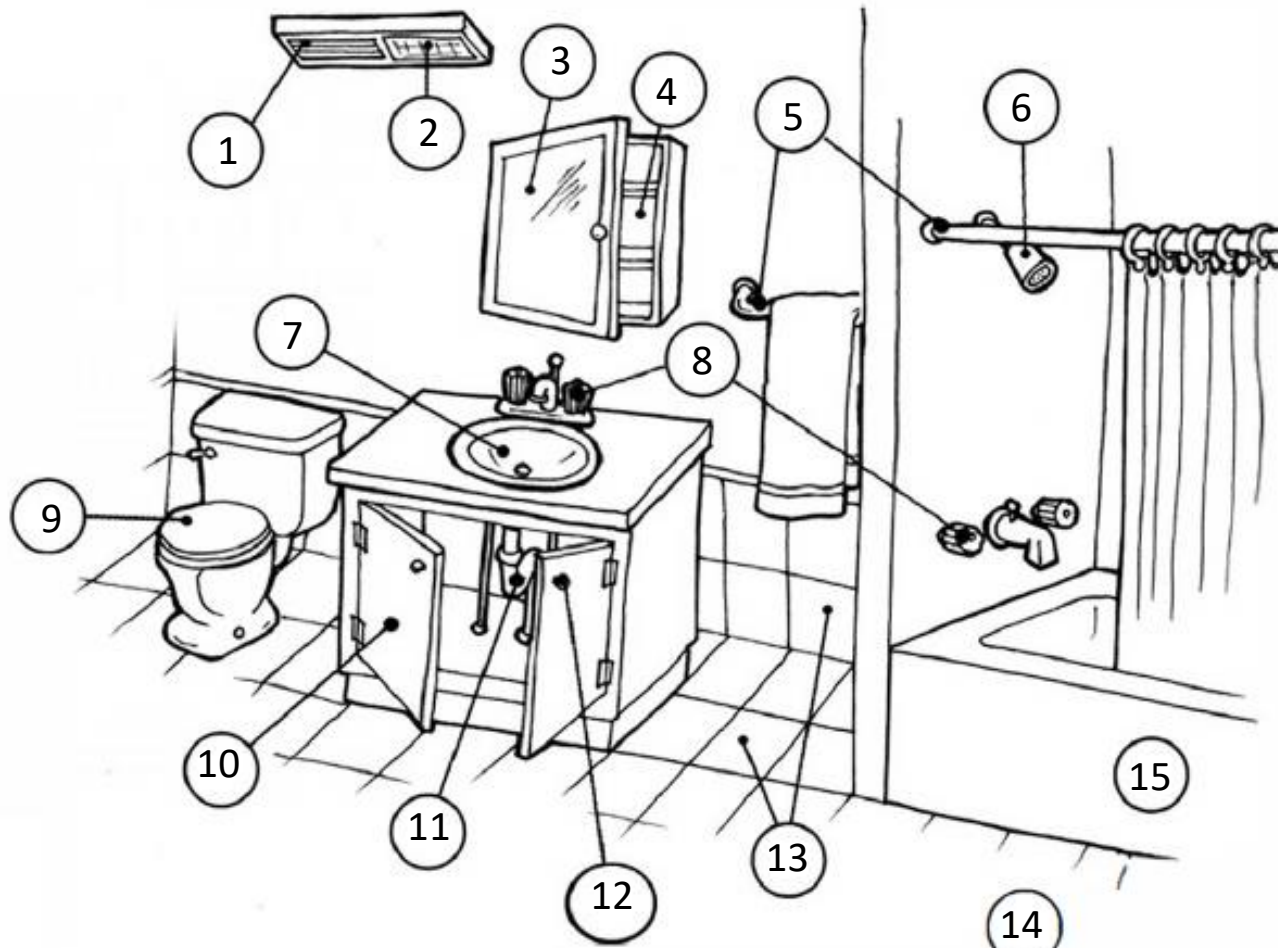
د ترمیم  
غوښتنه:

پېښو

تلیفون شمېره:

واحد:

تاریخ:



## تشناب

بد بوي

مات شوی

خیرن

سوری

خُخپدل

ورک شوی

پوپنک

له شوره پک

1 پکه

داغ

2 خراغ

د اوبو داغ

3 هینداره

کار نه کوي

6 حمام

5 کوټ بند

7 دستشویی

8 شیردهن

9 کمود

10 دروازه

11 پایپ

12 لاستی

13 کاشي

14 فرش

15 تَب

# پخانی

خخپدل

ورک شوی

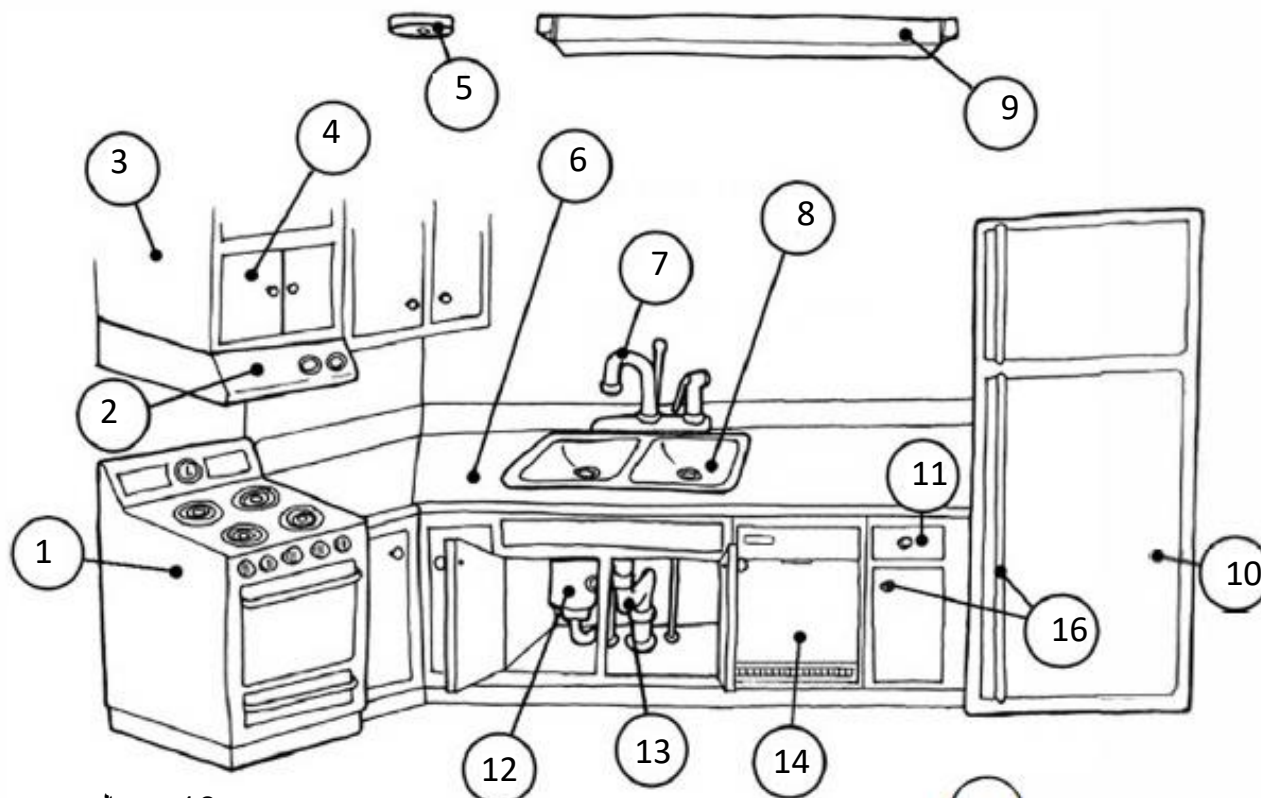
پوپنک بد بوي

له شوره پک مات شوی

داغ خیرن

د اوبو داغ سوری

کار نه کوي



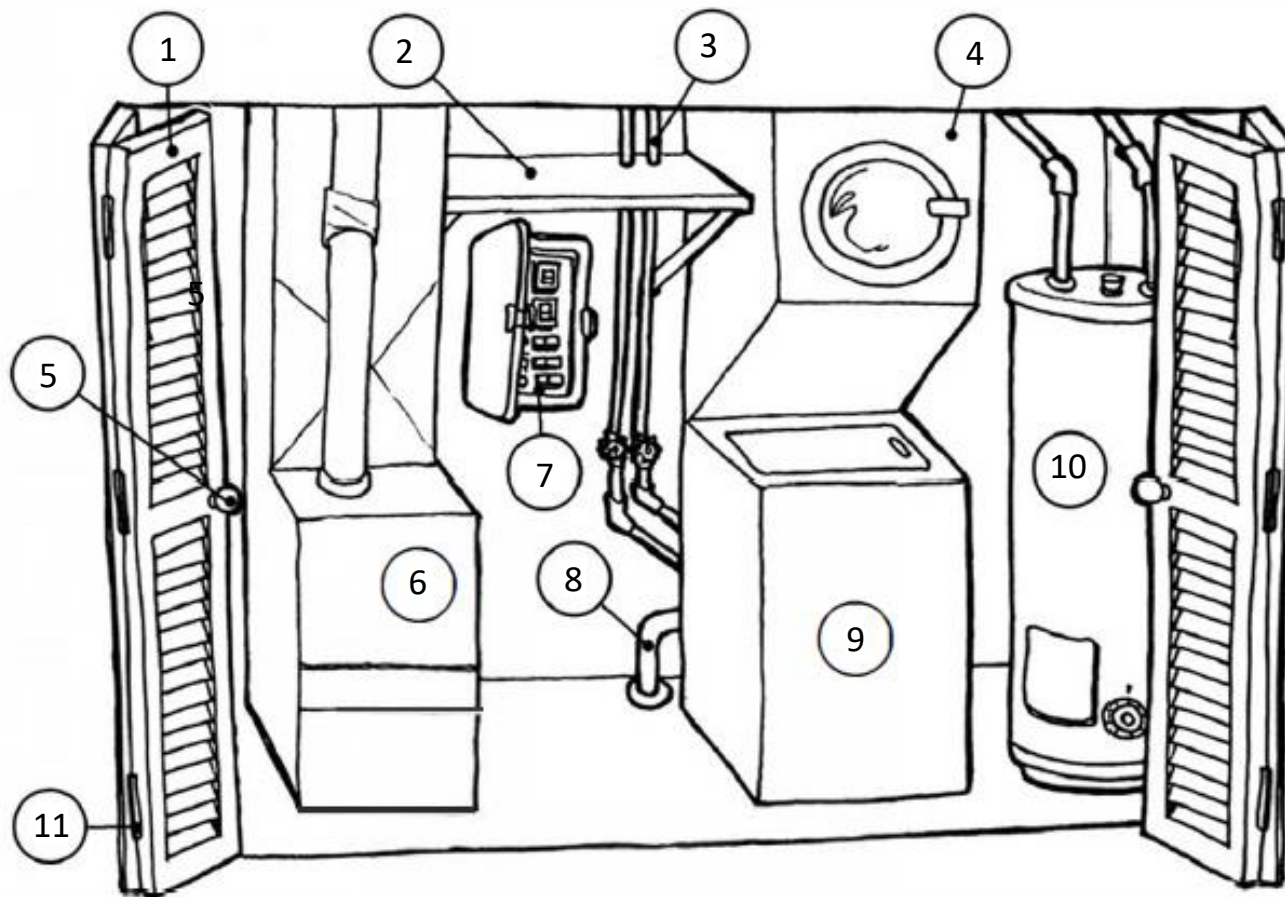
- |          |                     |            |                 |             |
|----------|---------------------|------------|-----------------|-------------|
| 15 فرش   | 13 پایپ             | 7 شیردهن   | 4 دروازه        | 15 منقل     |
| 16 لاستی | 14 د لوبنو مینخونکی | 8 دستشویی  | 5 د لوگي خبراوی | 2 هواکش پکی |
|          |                     | 11 روک     | 6 د میز سر      | 3 الماری    |
|          |                     | 12 دفع کول | 9 خراغ          |             |
|          |                     | 10 یخچال   |                 |             |

د ترمیم د غوښتنې شمېره:

د کرایه ورکوونکي نوم:

## د ترمیم غوښتنه:

تاریخ: واحد: تلفون شمېره: پښتو



## اسانتياوي

بد بوي

مات شوی

خيرن

سوری

خڅېدل

ورک شوی

پوپنک

له شوره ډک

داغ

د اوبو داغ

کار نه کوي

1 دروازه

2 تاخچه

3 پایپ

4 وچوونکی

5 لاستی

6 گرموونکی

7 برقي پینل

8 پایپ

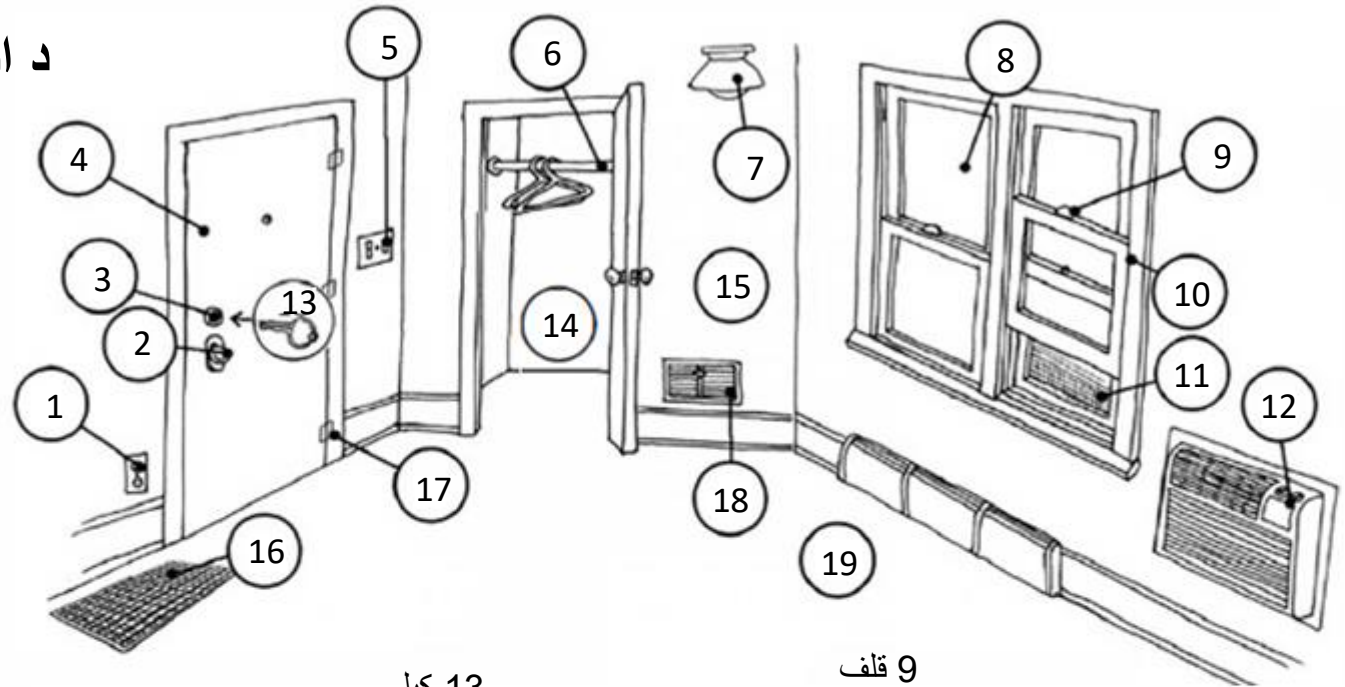
9 د جامو مینځلو ماشین

10 د اوبو گرموونکی

11 چپ و راست

# د اوسېدو ساحې څڅېدل

ورک شوی  
پوښک بد بوي  
له شوره ډک مات شوی  
داغ خیرن  
د اوبو داغ سوری  
کار نه کوي



- |               |                  |                     |
|---------------|------------------|---------------------|
| 1 برقي ساکت   | 5 سویچ           | 9 قلف               |
| 2 لاستی       | 6 میله           | 10 کرکی             |
| 3 قلف         | 7 څراغ           | 11 پرده             |
| 4 دروازه      | 8 بنښینه         | 12 گرموونکی/یخوونکی |
| 13 کیلي       | 14 د جامو الماری | 15 دېوال            |
| 16 کتاره      | 17 چپ و راست     | 18 کتاره            |
| 19 قالینه/فرش |                  |                     |

د کرایه:  
ورکوونکي نوم

## د ترمیم غوښتنه:

د ترمیم د غوښتنې شمېره:

پېښو

تاریخ: \_\_\_\_\_ واحد: \_\_\_\_\_ تلیفون شمېره \_\_\_\_\_



بد بوي

مات شوی

خیرن

سوری

خڅېدل

ورک شوی

پوپنک

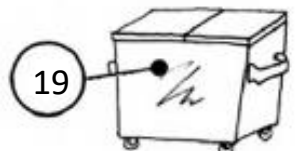
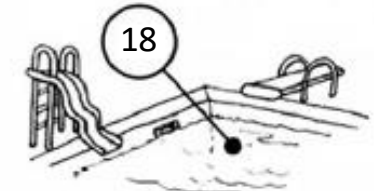
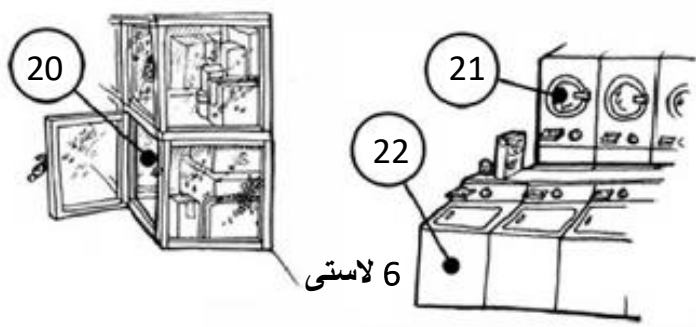
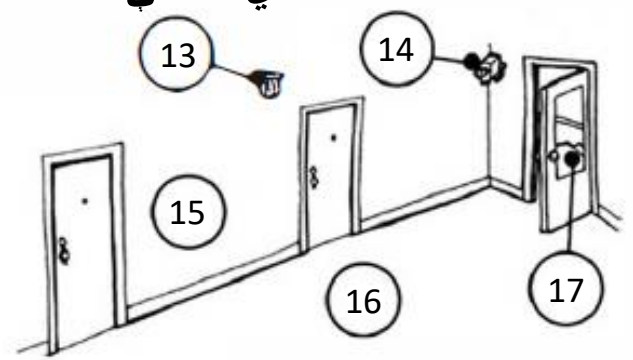
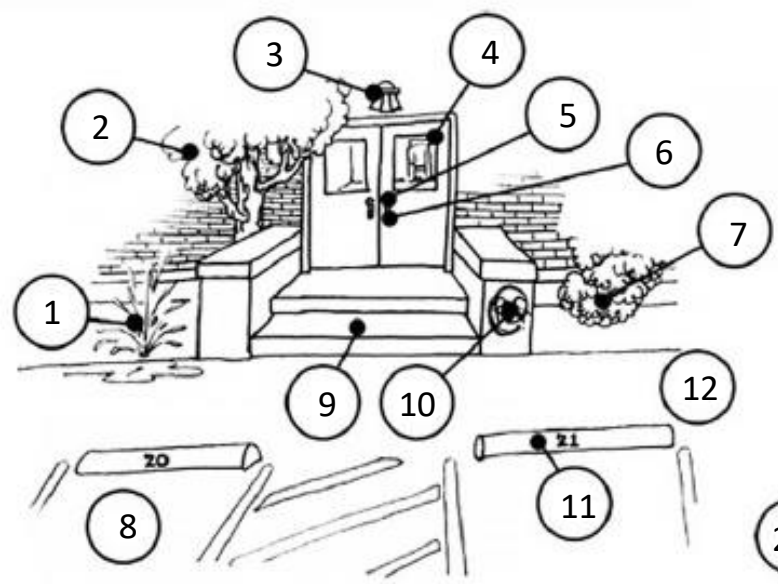
له شوره ډک

داغ

د اوبو داغ

کار نه کوي

### عادي ساحي



18 د لامبو حوض

12 پياده رو

19 کثافت دانی

13 خراغ

20 زېرمه کولو واحد

14 امنيتي کامره

21 وچوونکی

15 دالان

22 د جامو مينځلو ماشين

16 قالينه

17 زينه

7 بوتې

8 پياده رو

9 زينه

10 پر دېوال ليکنه

11 د پارکنگ ویشونکي

1 د اوبو شیندونکی

2 ونه

3 خراغ

4 دروازه

5 قفل