

# Pardon, leke ni .....



Mercy Housing

Kozo tènè nga na atènè ti kiringo singila

Mbeni mbage ti dutingo mbeni nzoni zo so ayeke loué da ayeke ti wara lege ti sala lisoro na mbeni lege so ayeke nzoni na zo so ayeke bâ ndo na ndo ti da wala zo so ayeke loué ni. Legeoko nga, mbeni mbage ti dutingo mbeni nzoni wa ti da wala zo ti bango ndo na ndo ti da ayeke ti hinga ye so a lingbi a leke na azo so ayeke loué da ni. Projet ti lekengo ada ti aréfugié aleke mbeti so afa lege na azo ti lekengo ada ti mû maboko na aréfugié nga na ambeni zo so ayeke loué ada so ayeke tene yanga ti Angelee mingi pèpe ti fa ahundango ndo ti ala na azo so ayeke bâ lege ti ada ti ala.

Ye so e leke ti sara ayeke ti mû mbeti ti lekengo ye so na azo so ayeke sara kua na azo so aga na kodoro ti e. Na ndo ti mungo maboko so na abungbi ti kiringo na aréfugié na ando nde ndé, abungbi ti mungo maboko na popo ti azo nga na ambeni mbilimbili bungbi nde, e yeke nga na beku ti sara si azo so ayeke na ada nga na azo so ayeke bâ lege ni awara maboko so.

A lingbi ti téléchargé mbeti so senge sengé na ndo ti [www.refugeehouse.org](http://www.refugeehouse.org) (*tènè ti traducteur: site so ayeke sara kua encore ape*) na lege so mo cliqué na ndö ti Ressources nga mo gue na mbage so atene Publications.

Akota zo so asala kusala maboko na maboko na yâ kusala ni ayeke: Carol Kimball, Wasalango ye; Scott Robins, so ayeke mokonzi ti ndokua ti lekengo ada ti aréfugié; David Still, so ayeke bâ ndo na ndo ti Mercy Housing; Jennifer Gueddiche, Mokonzi ti programme so abando no ndo ti Ndokua ti bungbi ti azo ti Afrika; na Joseph Thompson, so ayeke mokonzi ti ndokua ti lekengo ada na ndokua ti Mercy Housing.

kiri singila mingi ndali ti kua ti kiringo peko ti atènè so Réseau ti awafango peko ti atènè ti Institut Colorado Springs asara nga na mungo maboko ti Ita Rasulo Rasulo ndali ti kiringo peko ti mbeti so kue na yanga ti maay maay.

Ti wara ambeni sango na ndo ti kusala ti lekerengo ada ti aréfugié, iri Mercy Housing, Inc. 1999, Broadway Suite 1000 Denver CO 80202, téléphone 303-830-3300.

Mbeti so ayeke ti Projet ti mungo maboko na lege ti senda-ye na kusala ti lekengo ada ti aréfugié, Numéro ti licence ayeke 90RB0015. Biröo so ayeke bâ lege ti azo so akpe kodoro ti ala (ORR), Kota ndokua ti batango seni nga na kusala ti azo ti Amerika si a mû licence so na Mercy Housing, Inc. Apensé so a fa ge ague lege oko na ti ORR.



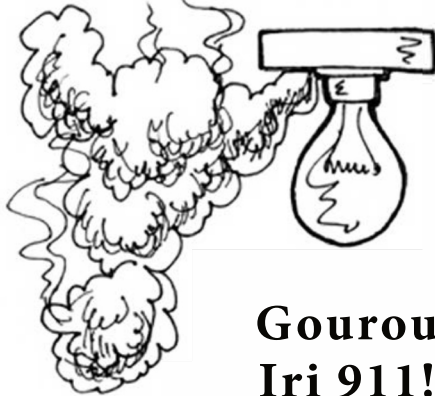
**Mercy Housing**

# Fa peko ni hio!!!



Etincelle

Iri 911!



Gourou  
Iri 911!



Wâ

Iri 911!

---

Tache ti ngu



Fuite

Iri zo so ayeke bâ  
lege ti da ni !

Iri : \_\_\_\_\_





Tache ti ngu

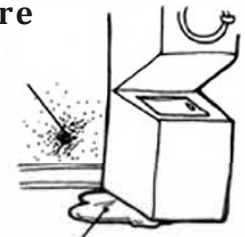


A yeke sara kua pëpe



Gango ti adéku

Moisissure



Fuite



Ngangou dé



A yeke  
Wâ mingi



Etincelle



Gourou



Wâ

Glace



Neige

Kamba so  
a fâ  
Iri 911!

Iri 911!

Iri 911!

Iri  
911!

Saleté



Sioni fion



Wuluwulu

Lo yeke  
da pepe



Roto so a  
bouba



Tache



Dû

**Demande ti maintenance:** Iri ti Locataire ni: \_\_\_\_\_  
Lango: \_\_\_\_\_ Unité: \_\_\_\_\_ Singa #: \_\_\_\_\_

Demande ti maintenance #: \_\_\_\_\_

Sioni fion

abuba

saleté

Dû

Fuite

Lo yeke da pepe

Mousissure

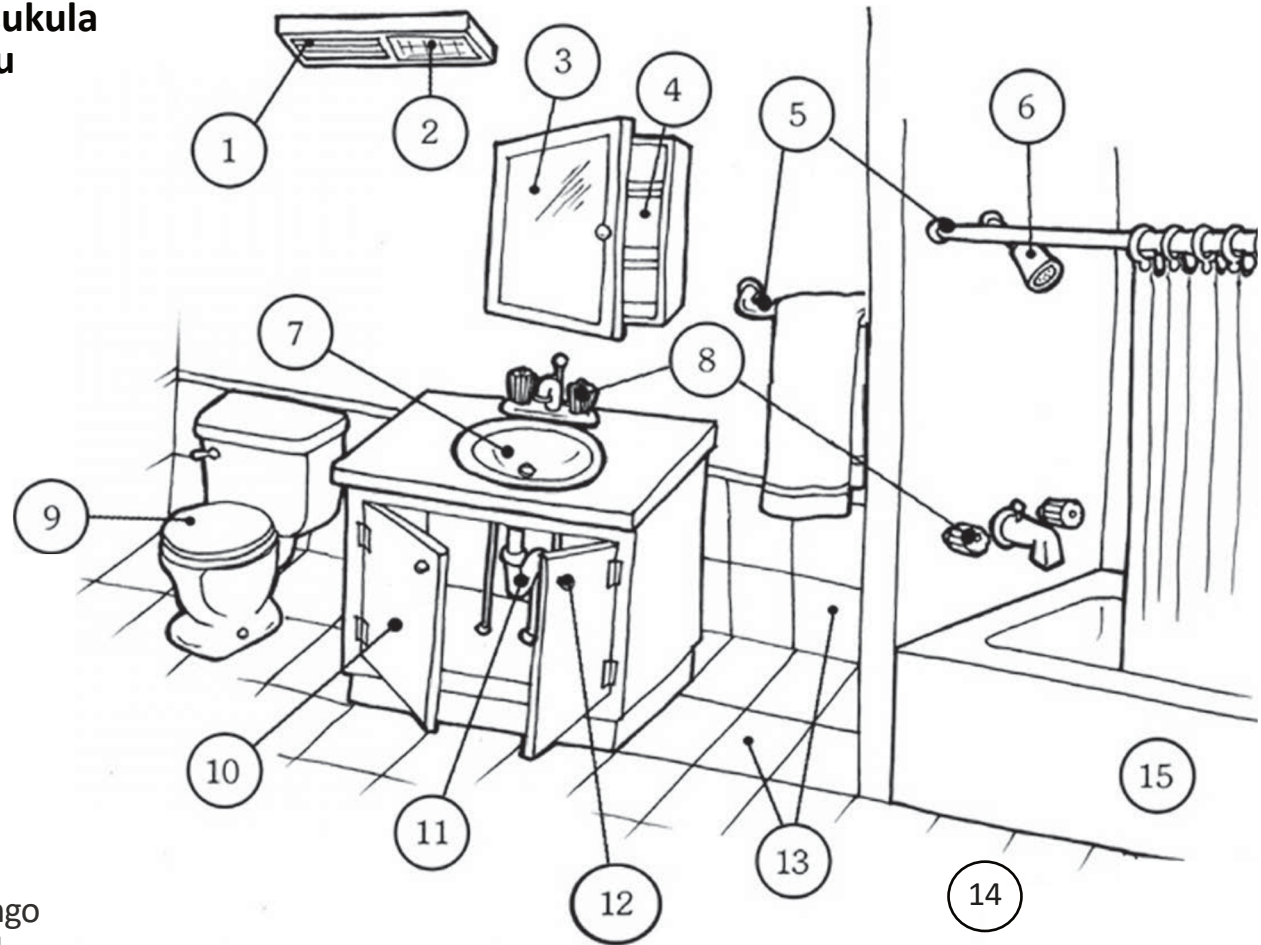
Wuluwulu

Tache

Tache ti ngu

A yeke sara kua pèpe

### Ndo ti sukula ngu



1 Yeti pengou  
poupou

2 Wâ

3 Tatarâ

4 Ndo ti batango  
kungba

5 Keke

6 Place ti  
sukurango ngu

7 Ngbanda ti  
ngu

8 Robinet

9 WC

10 Yanga ti da

11 Tuyau

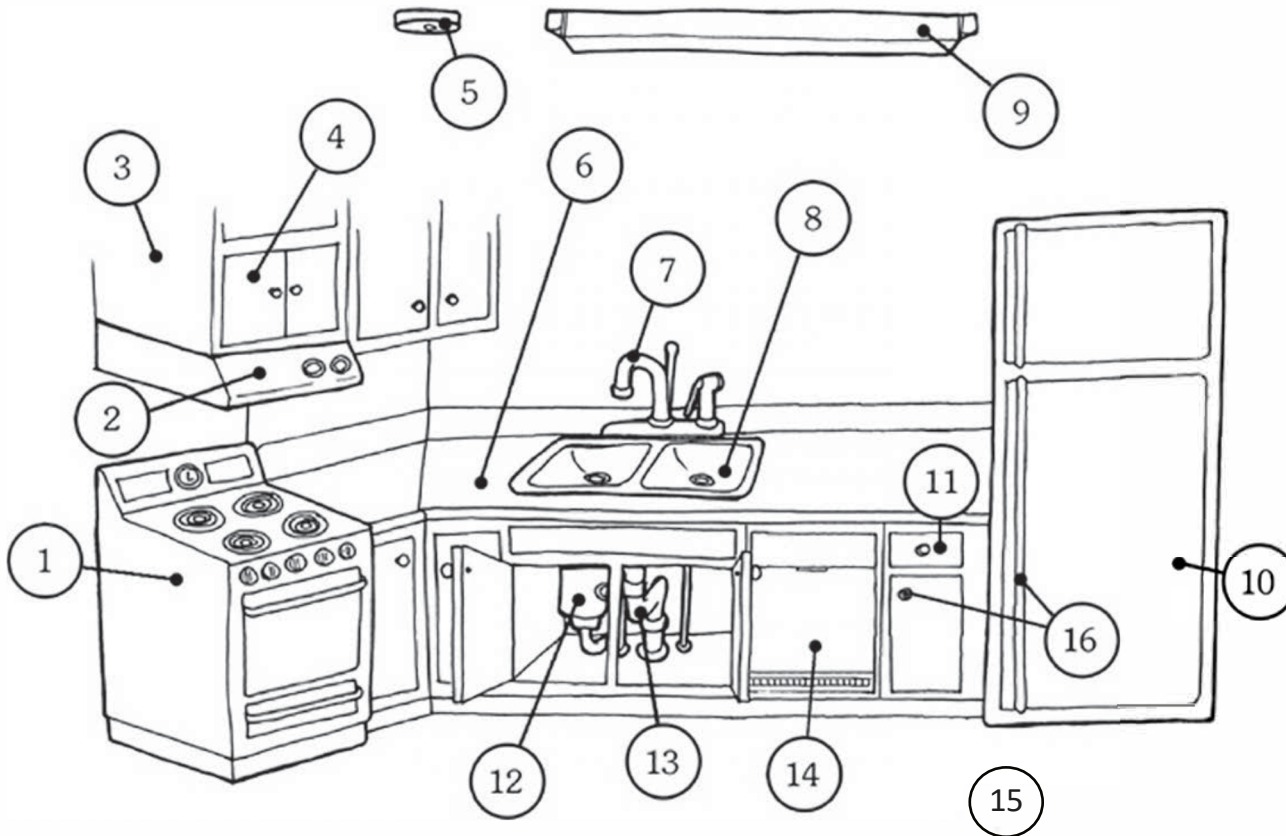
12 Maboko

13 Carreau

14 Sese

15 Reservoir





Da ti tongo  
kobe

Fuite

Lo yeke da  
pepe

Sioni fion

Mousissure

abuba

Wuluwulu

saleté

Tache

Dû

Tache ti ngu

A yeke sara kua  
pépe

1 Four

4 Yanga ti da

7 Robinet

10 Réfrigérateur

13 Tuyau

15 Sese

2 Ventilateur ti  
échappement

5 Alarme ti  
gourou

8 Gbanda ti  
ngu

11 Tiroir

14 Machine ti  
sukulango  
asanduku

16 Maboko

3 Ndo ti batango  
kungba

6 Comptoire

9 Wâ

12 Ndo ti batango  
a nzende

**Demande ti**

Iri ti Locataire ni: \_\_\_\_\_

Demande ti maintenance #:

**maintenance:** Lango: \_\_\_\_\_ Unité: \_\_\_\_\_ Singa #: \_\_\_\_\_

**Sango**

Sioni fion

abuba

saleté

Dû

Fuite

Lo yeke da pepe

Moussure

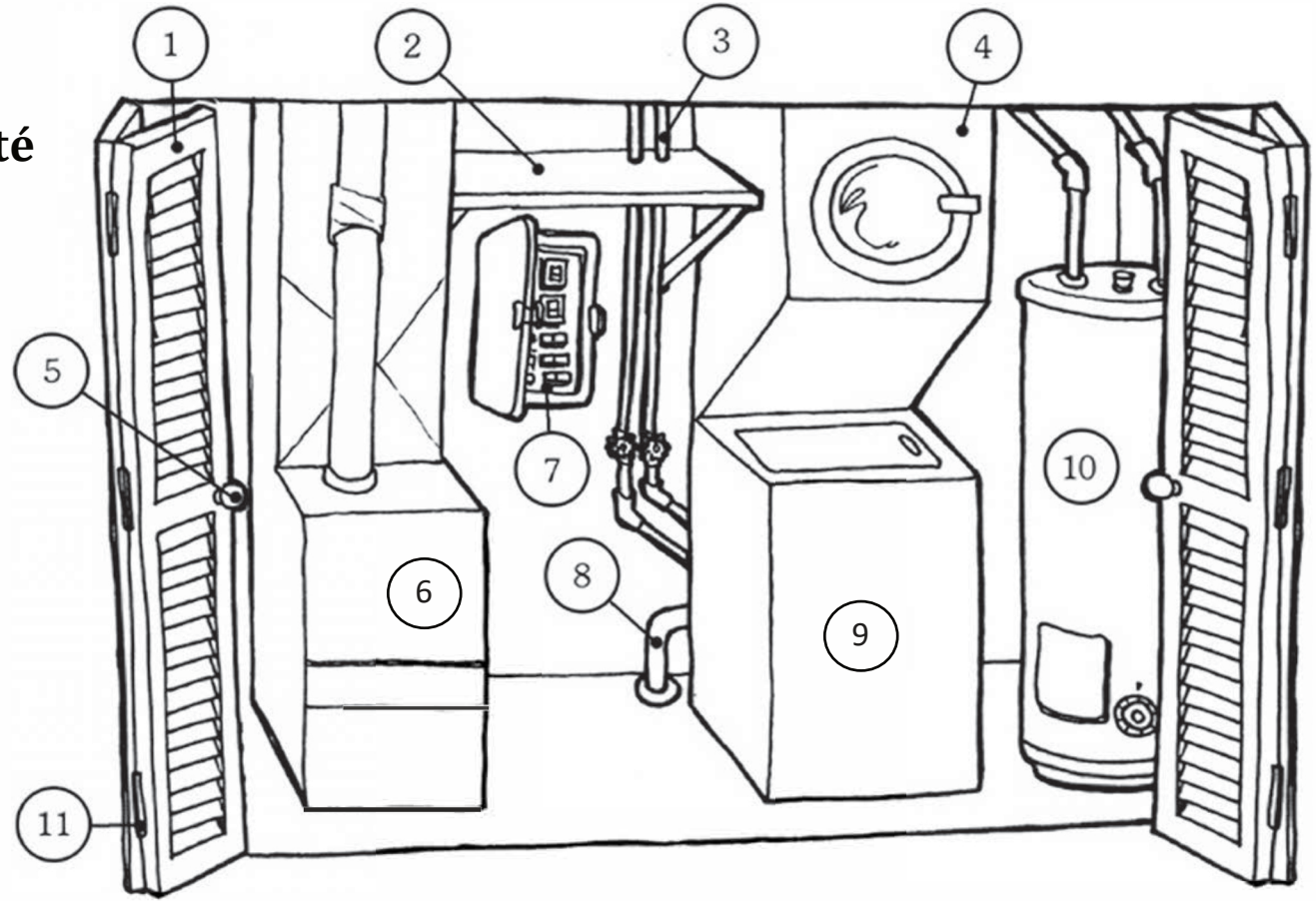
Wuluwulu

Tache

Tache ti ngu

A yeke sara kua pèpe

### A-utilité



3 Tuyau

6 Chauffage

9 Laveuse

1 Yanga ti da

4 Sechage

7 Panneau ti wa ti dada

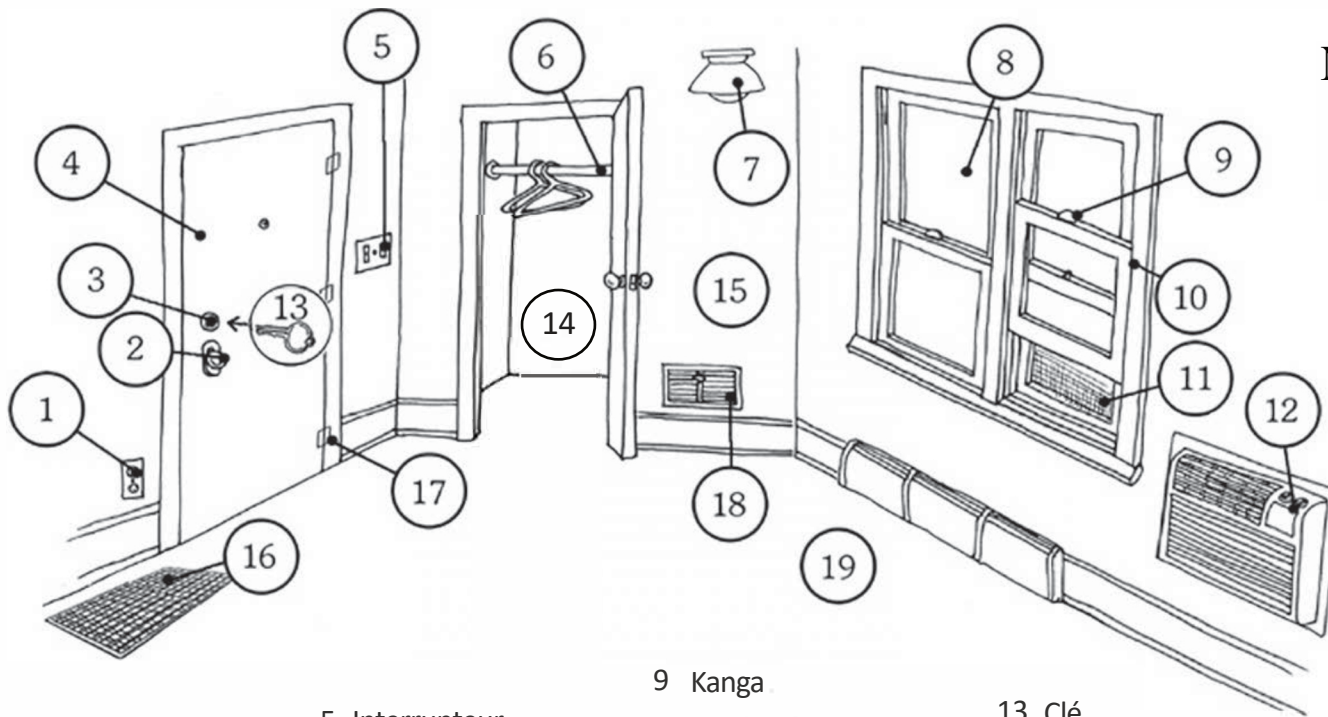
10 Chauffage ti ngu

2 Etagère

5 Maboko

8 Tuyau

11 Charnière



## Ndo ti lango

Fuite

Lo yeke da pepe

Sioni fion

Mousissure

abuba

Wuluwulu

saleté

Tache

Dû

Tache ti ngu

A yeke sara kua pèpe

1 Prise ti courant

5 Interrupteur

9 Kanga

13 Clé

2 Maboko

6 Keke

10 Fenêtre

14 Armoire

17 Charnière

3 Kanga

7 Wâ

11 Ecran

15 Mur

18 Grille

4 Yanga ti da

8 Verre

12 Chauffage/  
Refroidisseur

16 Grille

19 Tapi/Plancher

### Demande ti

Iri ti Locataire ni: \_\_\_\_\_

Demande ti maintenance #:

**maintenance:** Lango: \_\_\_\_\_ Unité: \_\_\_\_\_ Singa #: \_\_\_\_\_

**Sango**



# Ndo ti bounbigo tërë

Sioni fion

abuba

saleté

Dû

Fuite

Lo yeke da pepe

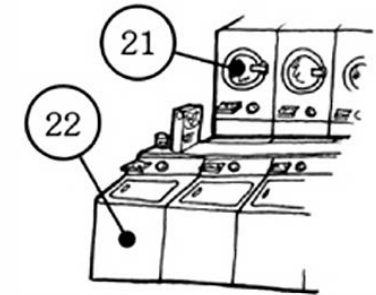
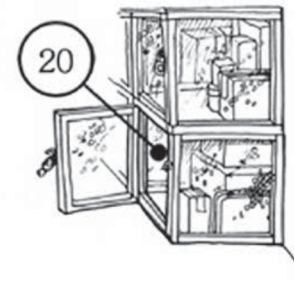
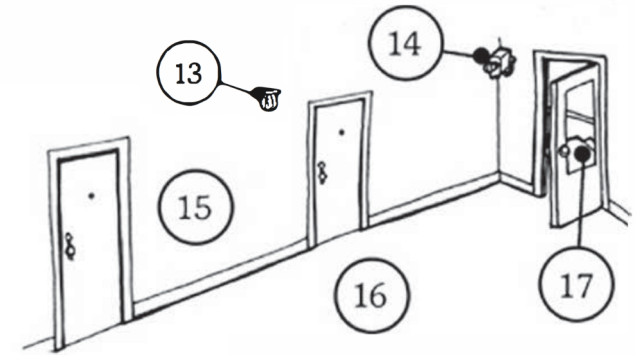
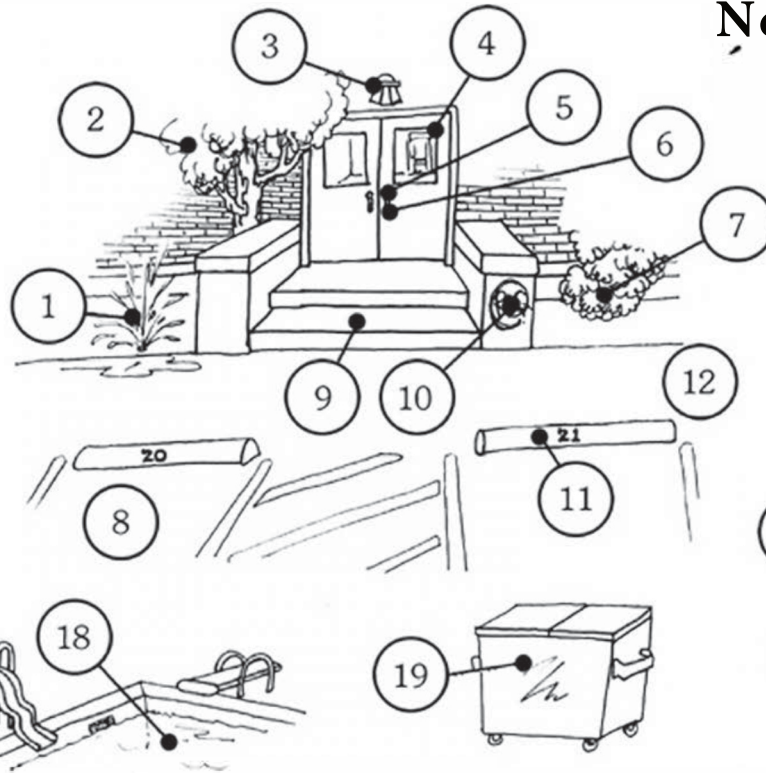
Mousissure

Wuluwulu

Tache

Tache ti ngu

A yeke sara kua pèpe



6 Maboko

12 Trottoir

18 Piscine

1 A ye ti tukungo ngu

7 A ye so a lù

13 Wâ

19 Ndo ti bingo asaleté

2 Keke

8 Lege ti hongo ni

14 Caméra ti sécurité

3 Wâ

9 Escalier

15 Couloir

20 Unité ti batango ye

4 Yanga ti da

10 Graffiti

16 Konza

21 Sechage

5 Kanga

11 Ye so ayeke kangbi yâ ti parking

17 Escalier

22 Ye ti sukulango na Bongo