

# Tanpri repara .....



Mercy Housing

Haitian

## Entwodiksyon ak rekonesans

Yon pati nan se yon bon lokatè se kapab kominike nan yon fason efikas reparasyon ki nesèsè yo a manadjè pwopriyete kay la oswa inite w ap lwe a. Nan menm fason an, yon pati nan se yon bon pwopriyete oswa yon manadjè pwopriyete se konprann reparasyon ki nesèsè pou lokatè yo. Refugee Housing Project (Pwojè Lojman Refijye) te fè gid ilistre sa a pou reparasyon lakay yo pou ede refijye yo ak lòt lokatè ki pale anglè minimòm pou kominike demann reparasyon yo bay manadjè pwopriyete yo.

Entansyon nou se bay gid reparasyon sa a founisè sèvis ki travay ak imigran yo. Anplis de ofri resous sa a bay ajans reyentegrasyon refijye yo, asosyasyon èd mityèl ak lòt òganizasyon sèvis espesifik, nou espere tou mete resous sa a disponib pou pwopriyete pwopriyete ak manadjè yo.

Gid sa a disponib pou telechaje gratis nan [www.refugeehouse.org](http://www.refugeehouse.org) (nòt tradiktè a: sit entènèt sa a pa nan sèvis ankò) lè w klike sou Resous epi ale nan seksyon Piblikasyon an.

Kolaboratè kle nan pwojè a se: Carol Kimball, Atis; Scott Robins, Direktè Pwojè Lojman Refijye; David Still, Sipèvizè antretyen nan Mercy Housing; Jennifer Gueddiche, Direktè Pwogram Sant Kominotè Afriken an; ak Joseph Thompson, Direktè Rejyonal Operasyon Pwopriyete nan Mercy Housing.

Nou rekonesan pou sèvis tradiksyon Rezo Entèprèt nan Colorado Springs Institute fè ak asistans Mesye Rasulo Rasulo pou tradiksyon konplè gid sa a an maay maay.

Pou plis enfòmasyon sou Refugee Housing Project, tanpri kontakte Mercy Housing, Inc. 1999 Broadway, Suite 1000, Denver CO 80202, telefòn 303-830-3300.

Dokiman sa a se pwodwi Pwojè Asistans Teknik pou Sèvis Lojman Refijye yo, Nimewo Lisans 90RB0015. Biwo Refugee Resettlement (ORR), Depatman Sante ak Sèvis Imen nan Etazini te bay lisans sa a pou Mercy Housing, Inc. Pwen de vi ki prezante isit la refilete sa ORR.



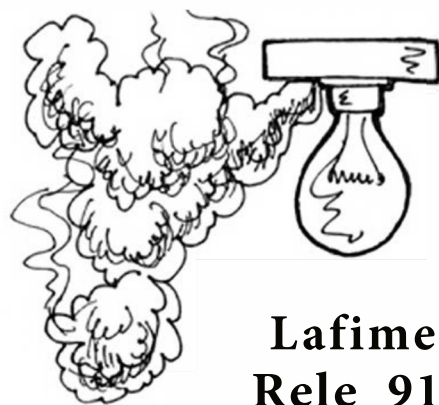
**Mercy Housing**

# Rapòte imedyatman!!!



**Etensèl**

**Rele 911!**



**Lafimen  
Rele 911!**



**Dife  
Rele 911!**

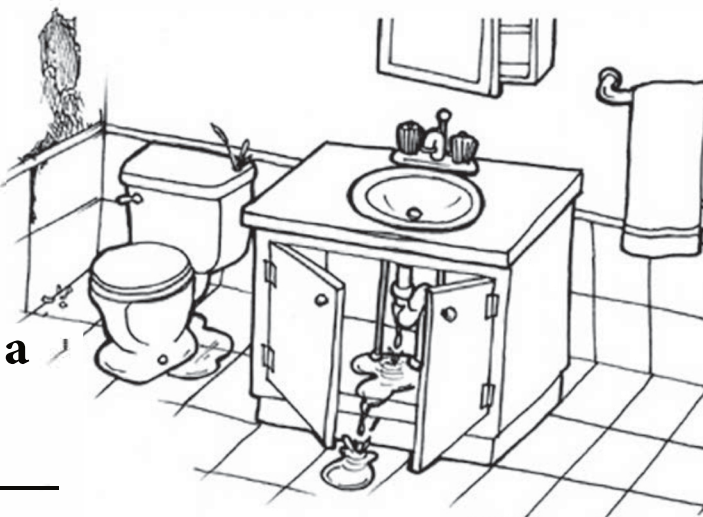
**Tach dlo**



**Fwit**

**Rele pwopriyetè a  
manadjè!**

**Rele :** \_\_\_\_\_





Tach dlo



Pa p mache



Enfestasyon

Mwazi



Fwit



Twò frèt



Twò cho



Etensèl



Lafimen



Dife

Glas



Nèj

Fil kase

Rele 911!

Rele 911!

Rele 911!

Rele 911!



Sal



Move sant



Anpil Bwi

Manke



Kase



Tach



Twou

# Antretyen Demann

Non Lokatè: \_\_\_\_\_

Demann antretyen #: \_\_\_\_\_

Dat: \_\_\_\_\_ Inite: \_\_\_\_\_ Nimewo telefòn: \_\_\_\_\_ **Haitian**

Move

# Twalèt

sant kase

Sal

Twou

Fwir

manke

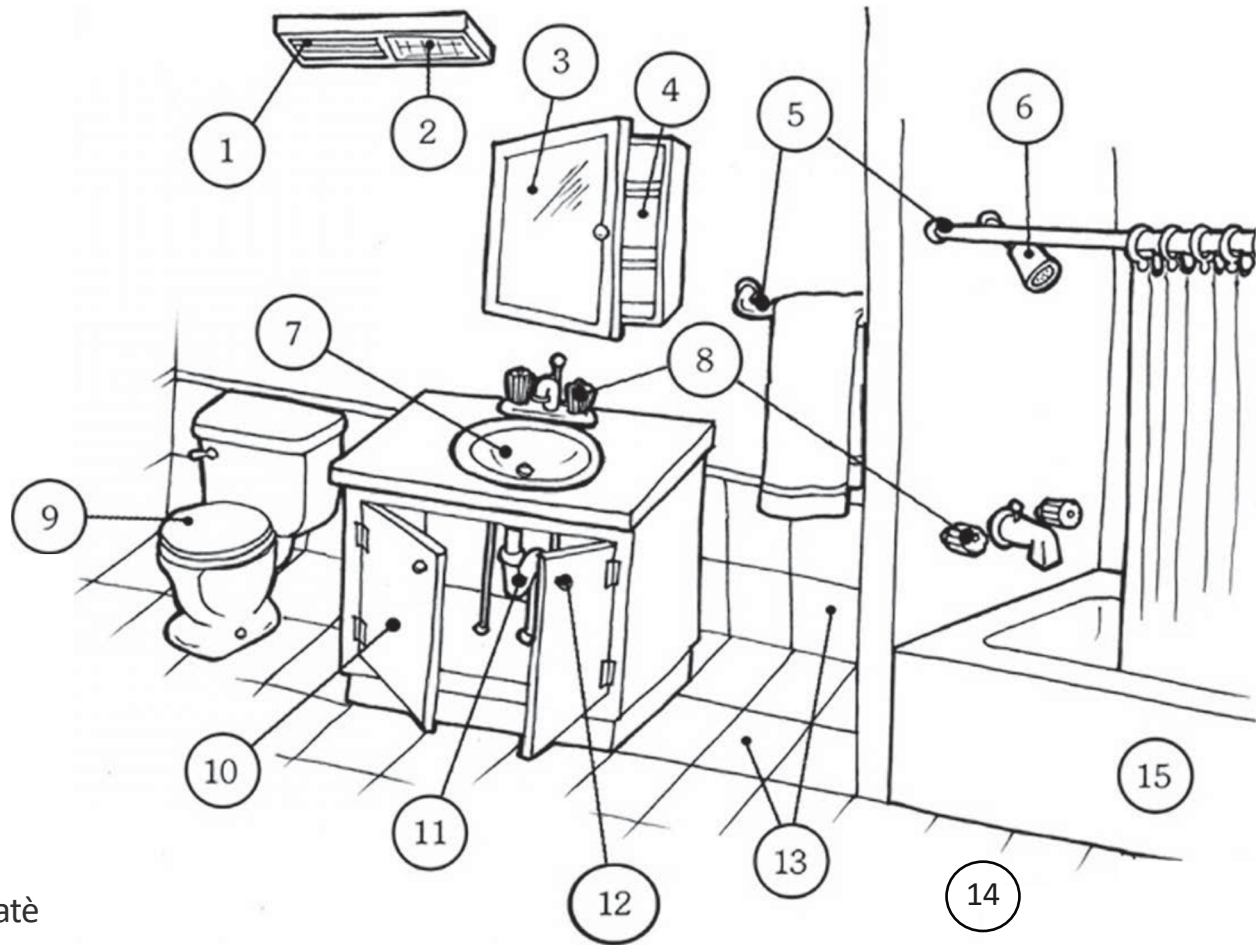
mwazi

Bwi

Tach

Tach dlo pa

p mache



1 Vantilatè

2 Limyè

3 Miwa

4 Kabinè

5 Baton

6 Douch

7 Lavabo

8 Wobinè

9 Twalèt

10 Pòt

11 Tiyo

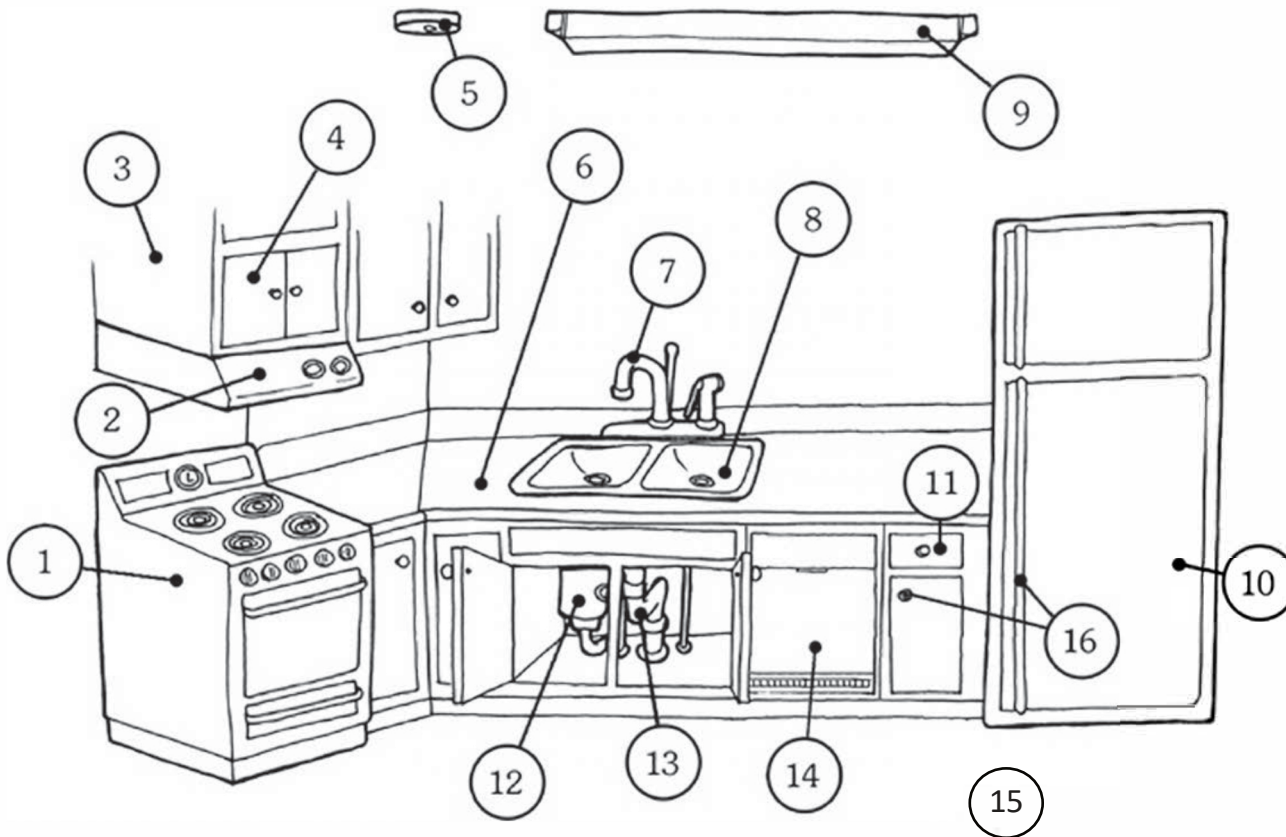
12 Manch

13 Mozayik

14 Atè

15 Benwa





Kwizin

Fwir

manke

Move

mwazi

sant kase

Bwi

Sal

Tach

Twou

Tach dlo pa

p mache

1 Recho

4 Pòt

7 Wobinè

10 Frijidè

2 Vabtilatè ekstraktè

5 Alam lafimen

8 Eveye

11 Tiwa

13 Tiyo

15 Atè

3 Kabinè

6 Kontwa

9 Limyè

12 Machinn pou kraze maje

14 Machin alave asyèt

16 Manch

**Antretyen  
Demann**

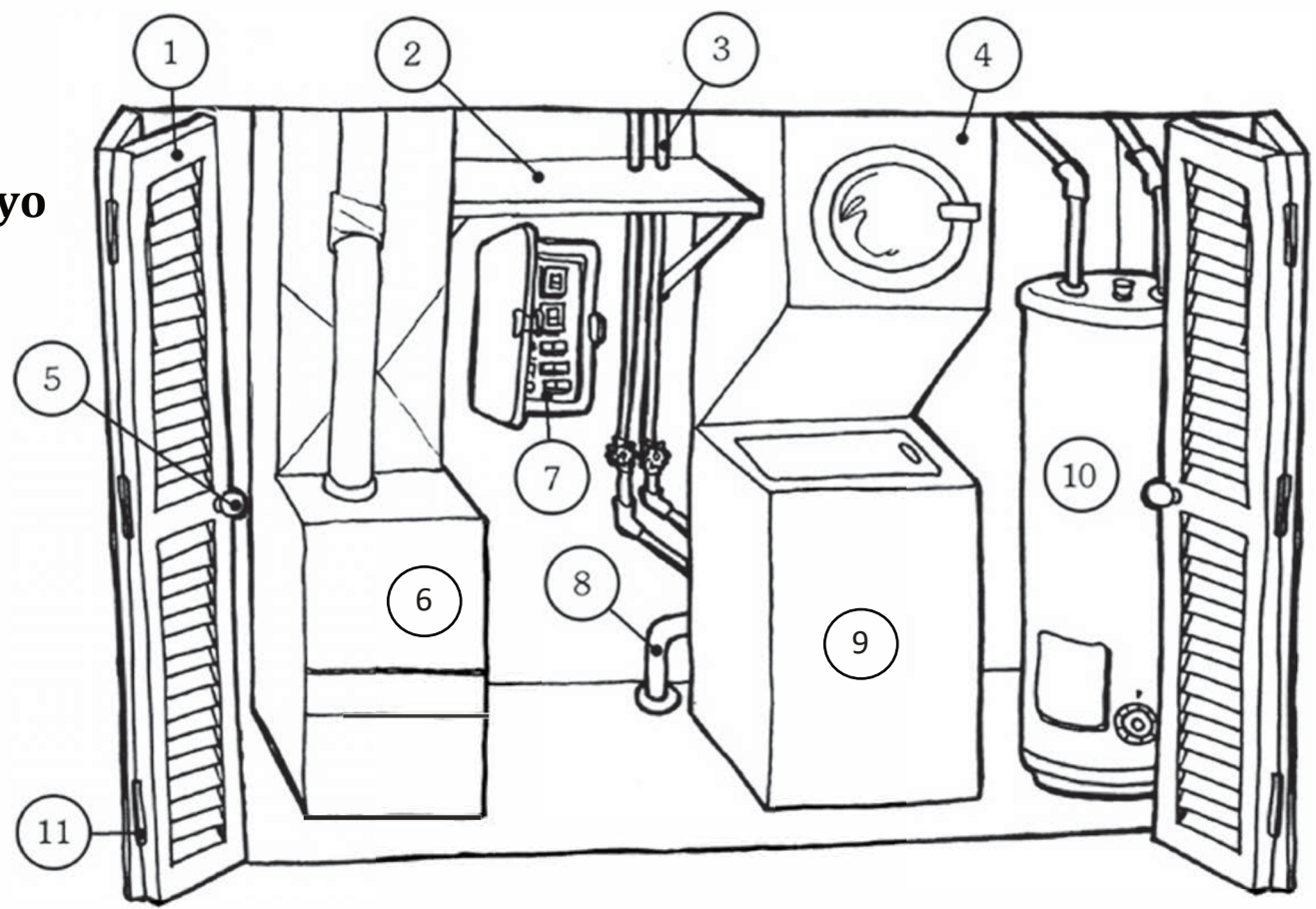
Non  
Lokatè:

Demann antretyen #:

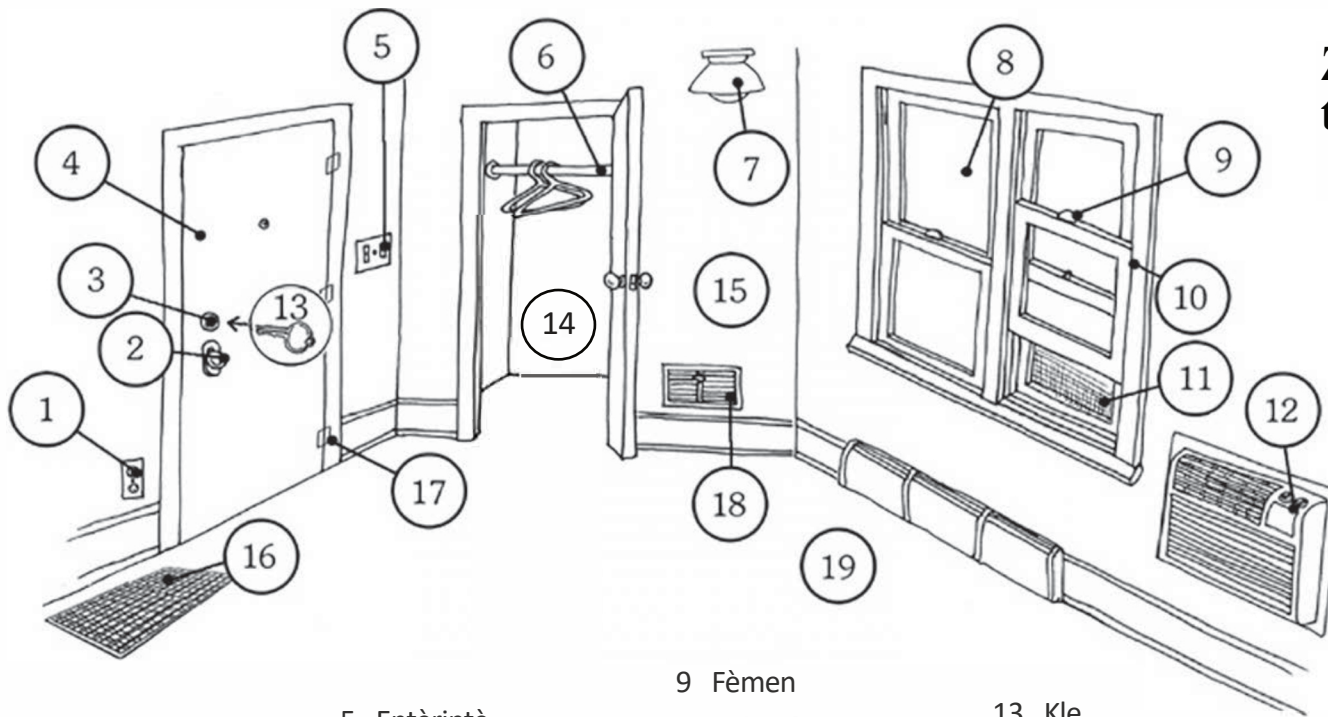
Dat: \_\_\_\_\_ Inite: \_\_\_\_\_ Nimewo telefòn: \_\_\_\_\_ **Haitian**

Move  
 sant kase  
 Sal  
 Twou  
 Fwir  
 manke  
 mwazi  
 Bwi  
 Tach  
 Tach dlo pa  
 p mache

**Sèvis piblik yo**



- |       |         |        |                    |         |          |                   |              |                   |               |        |
|-------|---------|--------|--------------------|---------|----------|-------------------|--------------|-------------------|---------------|--------|
| 1 Pòt | 2 Etajè | 3 Tiyo | 4 Machin Seche rad | 5 Manch | 6 Chofaj | 7 Panèl Elektrikl | 8 Kawoutchou | 9 Machin pou lave | 10 Chofaj dlo | 11 Gon |
|-------|---------|--------|--------------------|---------|----------|-------------------|--------------|-------------------|---------------|--------|



## Zòn ou pase tan yo

Fwir  
manke  
mwazi  
Bwi  
Tach  
Tach dlo pa  
p mache

Move

sant kase

Sal

Twou

1 Priz Elektrik

2 Manch

3 Fèmèn

4 Pòt

5 Entèriptè

6 Baton

7 Limyè

8 vit

9 Fèmèn

10 Fenèt

11 Mouskitè

12 Chofaj/  
Èkondisyone

13 Kle

14 klozèt

15 Mi

16 Kadriyaj

17 Gon

18 Grille

19 Tapi/Atè

**Antretyen  
Demann**

Non  
Lokatè:

Demann antretyen #:

Dat: \_\_\_\_\_ Inite: \_\_\_\_\_ Nimewo telefòn: \_\_\_\_\_

**Haitian**

Paj 6



# Zòn komen yo

Move

sant kase

Sal

Twou

Fwir

manke

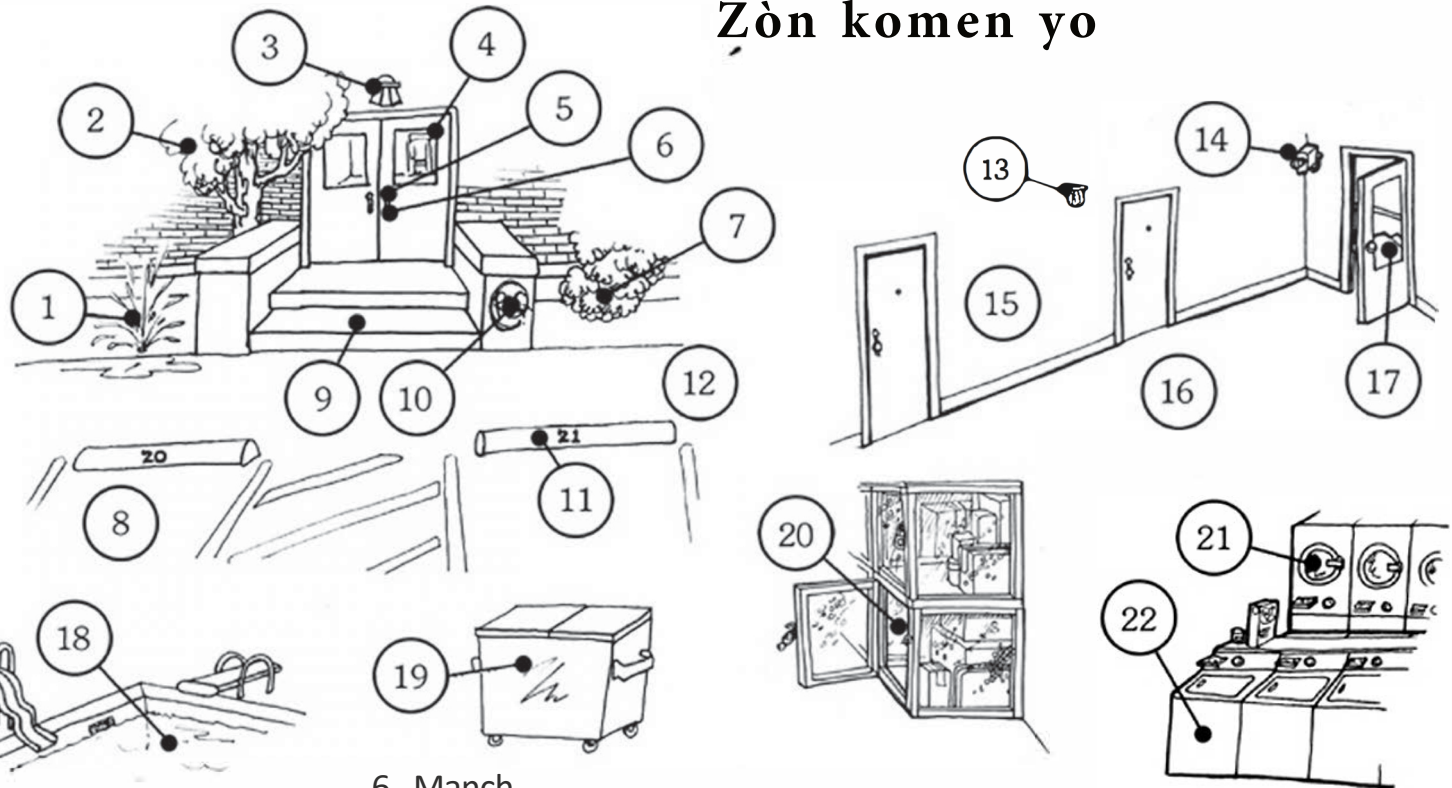
mwazi

Bwi

Tach

Tach dlo pa

p mache



6 Manch

12 Twotwa

1 Awozwa

7 Plant yo

13 Limyè

18 Pisin

2 Pye bwa

8 Pave

14 Kamera sekirite

19 Fatra

3 Limyè

9 Eskalye

15 Koulwa

20 Inite Depo

4 Pòt

10 Grafiti

16 Tapi

21 machin pou seche

5 Fèmen

11 Separatè pakin

17 Eskalye

22 Machin Lave rad